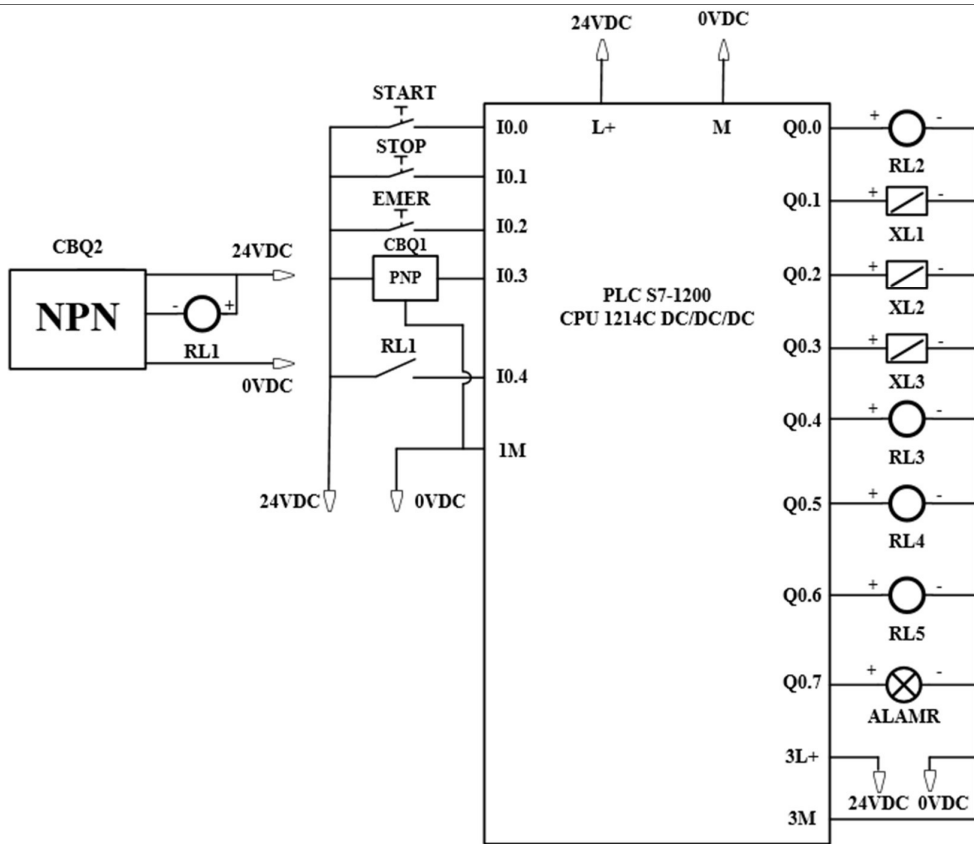


CỘNG HÒA XÃ HỘI CHỦ NGHĨA VIỆT NAM
Độc lập – Tự do – Hạnh phúc

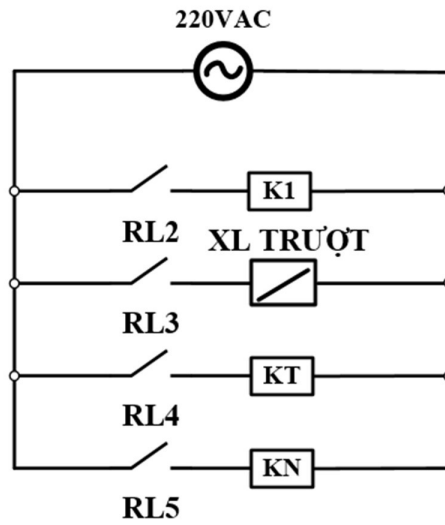
ĐÁP ÁN ĐỀ THI
MÔN THI: KỸ THUẬT LẬP TRÌNH PLC
LỚP: CDN ĐCN24 A,B,C,D,E- KTLT PLC
Ngày thi: 16/12/2025
Thời gian: 90 phút

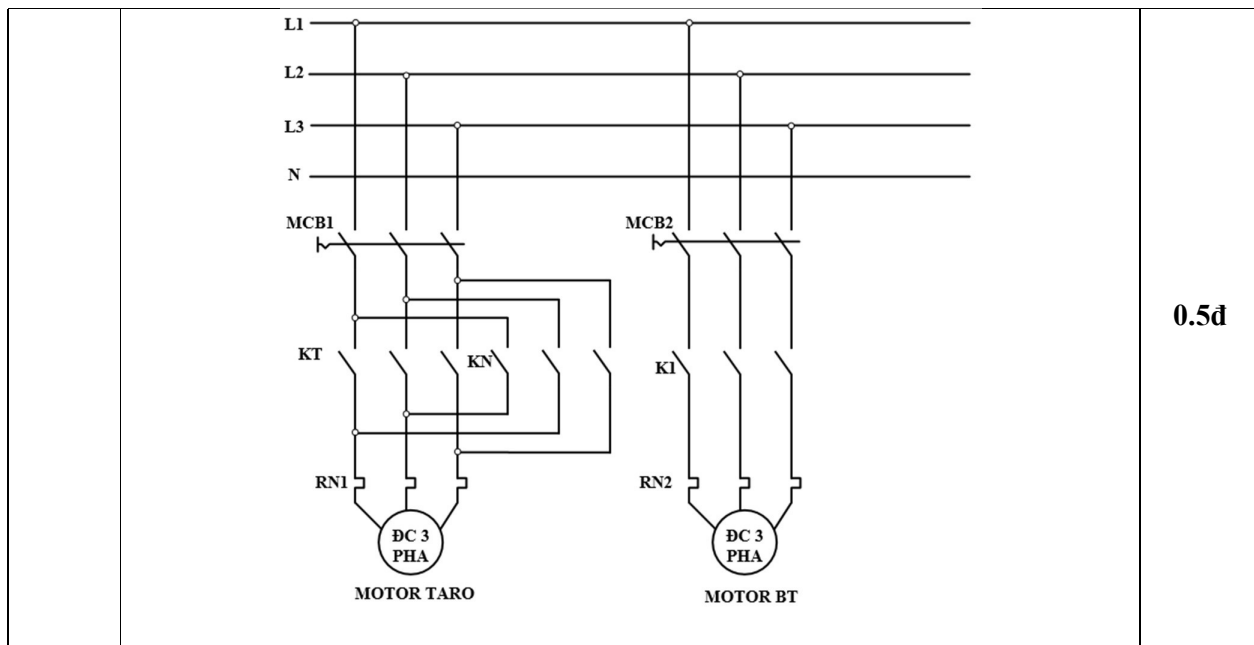
Câu	Nội dung	Điểm																																				
Câu 1		7.5																																				
a	Bảng I/O	0.5đ																																				
	<table border="1"><thead><tr><th>Ngõ vào</th><th>Chức năng</th><th>Ngõ ra</th><th>Chức năng</th></tr></thead><tbody><tr><td>I0.0</td><td>START</td><td>Q0.0</td><td>MOTOR BT</td></tr><tr><td>I0.1</td><td>STOP</td><td>Q0.1</td><td>XL1</td></tr><tr><td>I0.2</td><td>EMER</td><td>Q0.2</td><td>XL2</td></tr><tr><td>I0.3</td><td>CBQ1</td><td>Q0.3</td><td>XL3</td></tr><tr><td>I0.4</td><td>CBQ2</td><td>Q0.4</td><td>XL TRƯỢT</td></tr><tr><td></td><td></td><td>Q0.5</td><td>KT (MOTOR TARO)</td></tr><tr><td></td><td></td><td>Q0.6</td><td>KN (MOTOR TARO)</td></tr><tr><td></td><td></td><td>Q0.7</td><td>ALARM</td></tr></tbody></table>		Ngõ vào	Chức năng	Ngõ ra	Chức năng	I0.0	START	Q0.0	MOTOR BT	I0.1	STOP	Q0.1	XL1	I0.2	EMER	Q0.2	XL2	I0.3	CBQ1	Q0.3	XL3	I0.4	CBQ2	Q0.4	XL TRƯỢT			Q0.5	KT (MOTOR TARO)			Q0.6	KN (MOTOR TARO)			Q0.7	ALARM
	Ngõ vào		Chức năng	Ngõ ra	Chức năng																																	
	I0.0		START	Q0.0	MOTOR BT																																	
	I0.1		STOP	Q0.1	XL1																																	
	I0.2		EMER	Q0.2	XL2																																	
	I0.3		CBQ1	Q0.3	XL3																																	
	I0.4		CBQ2	Q0.4	XL TRƯỢT																																	
				Q0.5	KT (MOTOR TARO)																																	
				Q0.6	KN (MOTOR TARO)																																	
		Q0.7	ALARM																																			



b

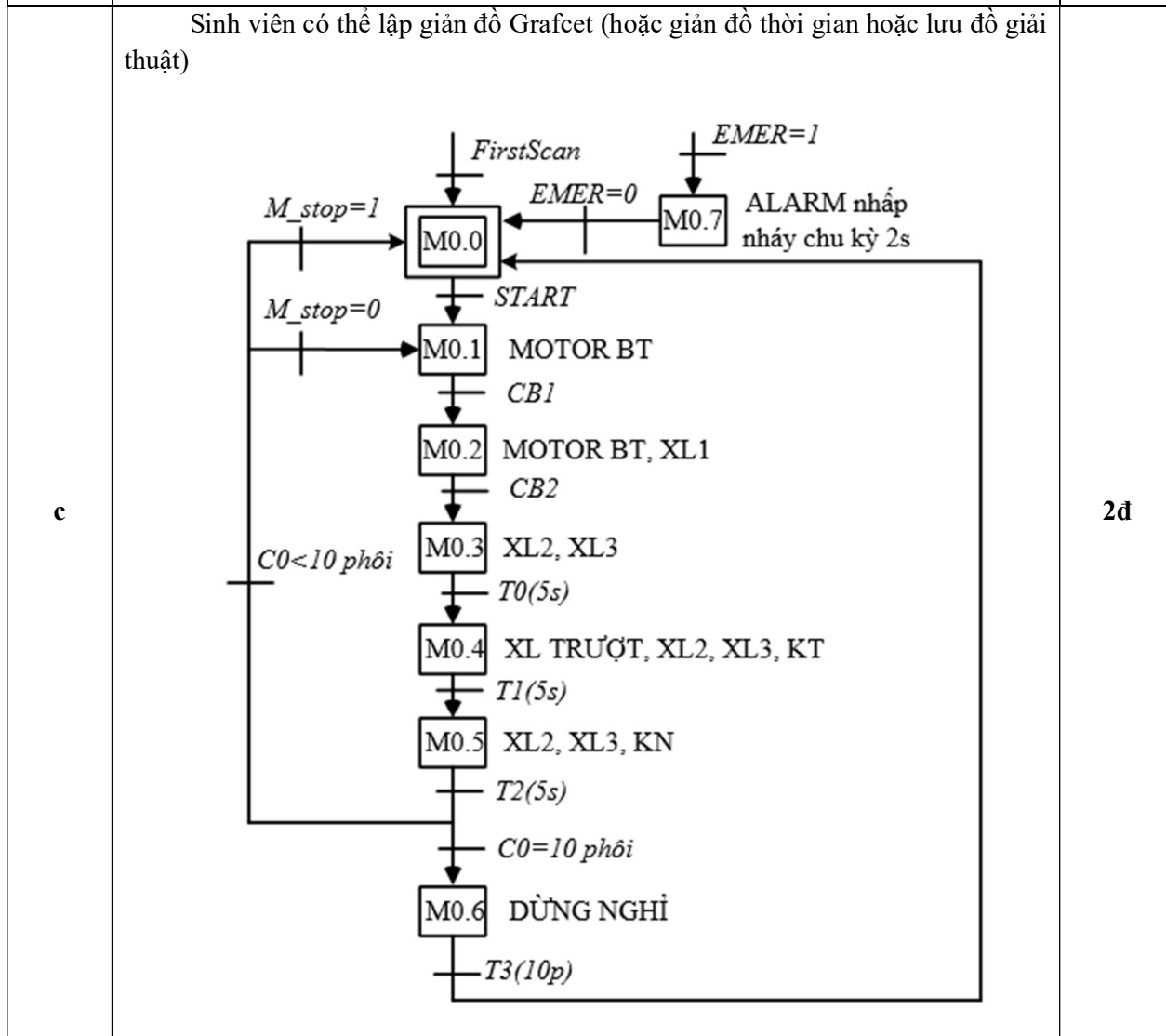
1.5d





0.5d

Sinh viên có thể lập giản đồ Grafset (hoặc giản đồ thời gian hoặc lưu đồ giải thuật)



c

2d

d

Tính điểm chương trình theo yêu cầu mỗi câu

3d

Câu 2

Viết chương trình tương tự chương trình trong file đính kèm:

2.5d

a		0.5đ
		0.5đ
b		0.5đ
c		0.5đ
d		0.5đ

TP. HCM, Ngày 02 Tháng 12 Năm 2025

Giảng viên ra đề

BM. Tự động hoá

TS. Đặng Đức Chi

Nguyễn Trung Thắng