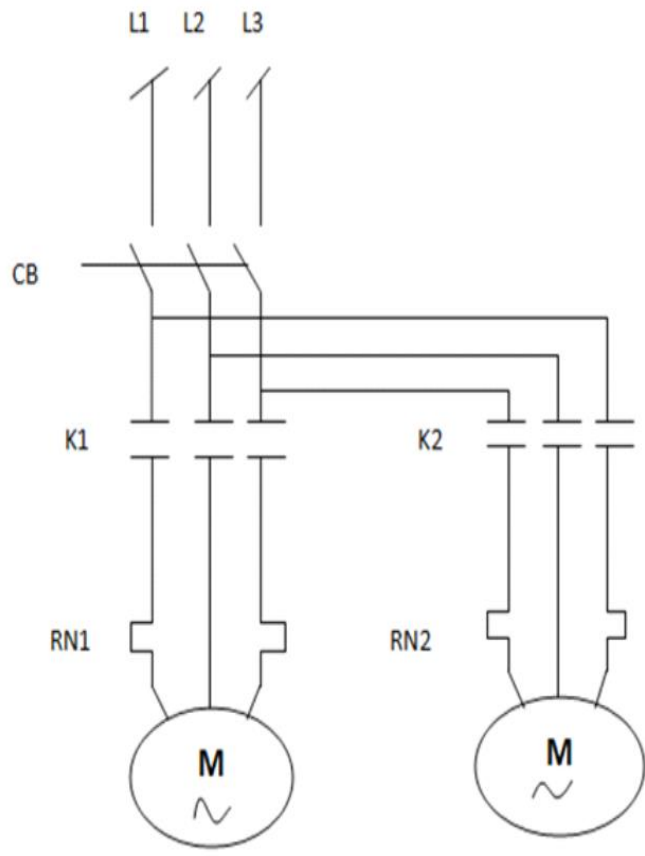


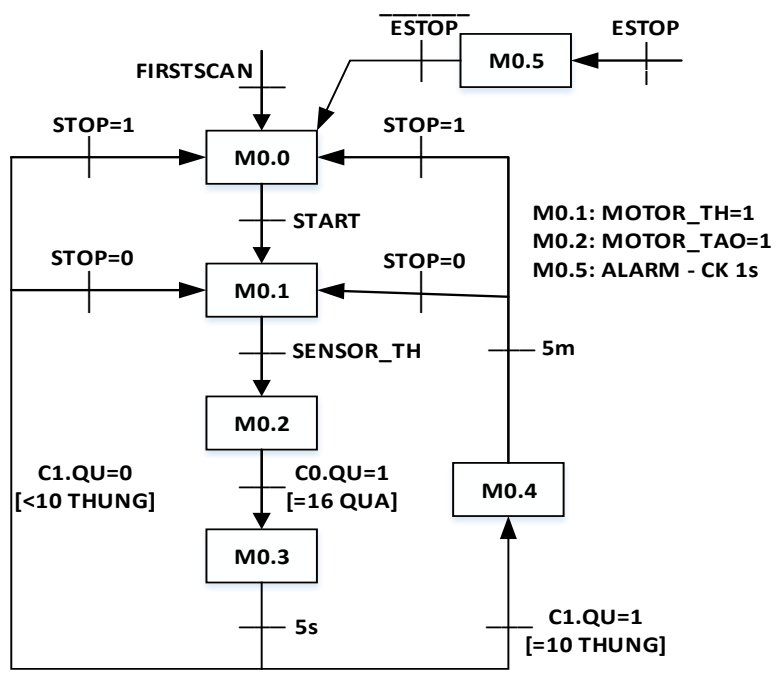
ĐÁP ÁN ĐỀ THI
MÔN THI: KỸ THUẬT LẬP TRÌNH PLC
LỚP: CĐ-ĐĐT-22
Thời gian: 90 phút

Câu	Nội dung				Điểm
1					7đ
a	Ngõ vào	Chức năng	Ngõ ra	Chức năng	0.5đ
	I0.0	START	Q0.0	MOTOR_TAO	
	I0.1	STOP	Q0.1	MOTOR_TH	
	I0.2	ESTOP	Q0.2	ALARM	
	I0.3	SENSOR_TAO			
	I0.4	SENSOR_TH			
b	<p>S7-1214 DC/DC/DC</p>				1đ
					0.25đ



0.25đ

c



1.5đ

Sinh viên có đáp án tương tự cho kết quả đúng đều được tính điểm

d	Chương trình ở file đính kèm Tính điểm chương trình theo yêu cầu mỗi câu	3.5đ
2	Viết chương trình tương tự chương trình trong file đính kèm:	3đ
a	Viết đúng yêu cầu đạt 0.25 điểm	0.25đ
b	Xử lý đúng một cảm biến đạt 0.5 điểm	1đ
c	Viết đúng yêu cầu đạt 0.75 điểm	0.75đ
d, e, f, g	Mỗi trường hợp đúng (phải bao gồm ngõ ra) đạt 0.25 điểm	1đ

TP. HCM, Ngày ... tháng ... năm 2024

BỘ MÔN TỰ ĐỘNG

GIÁO VIÊN RA ĐỀ