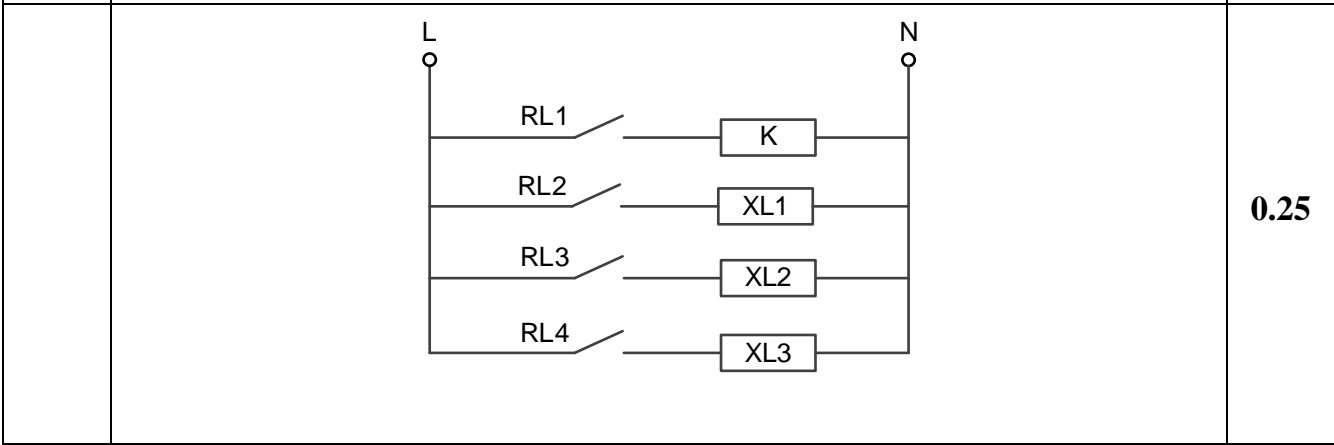
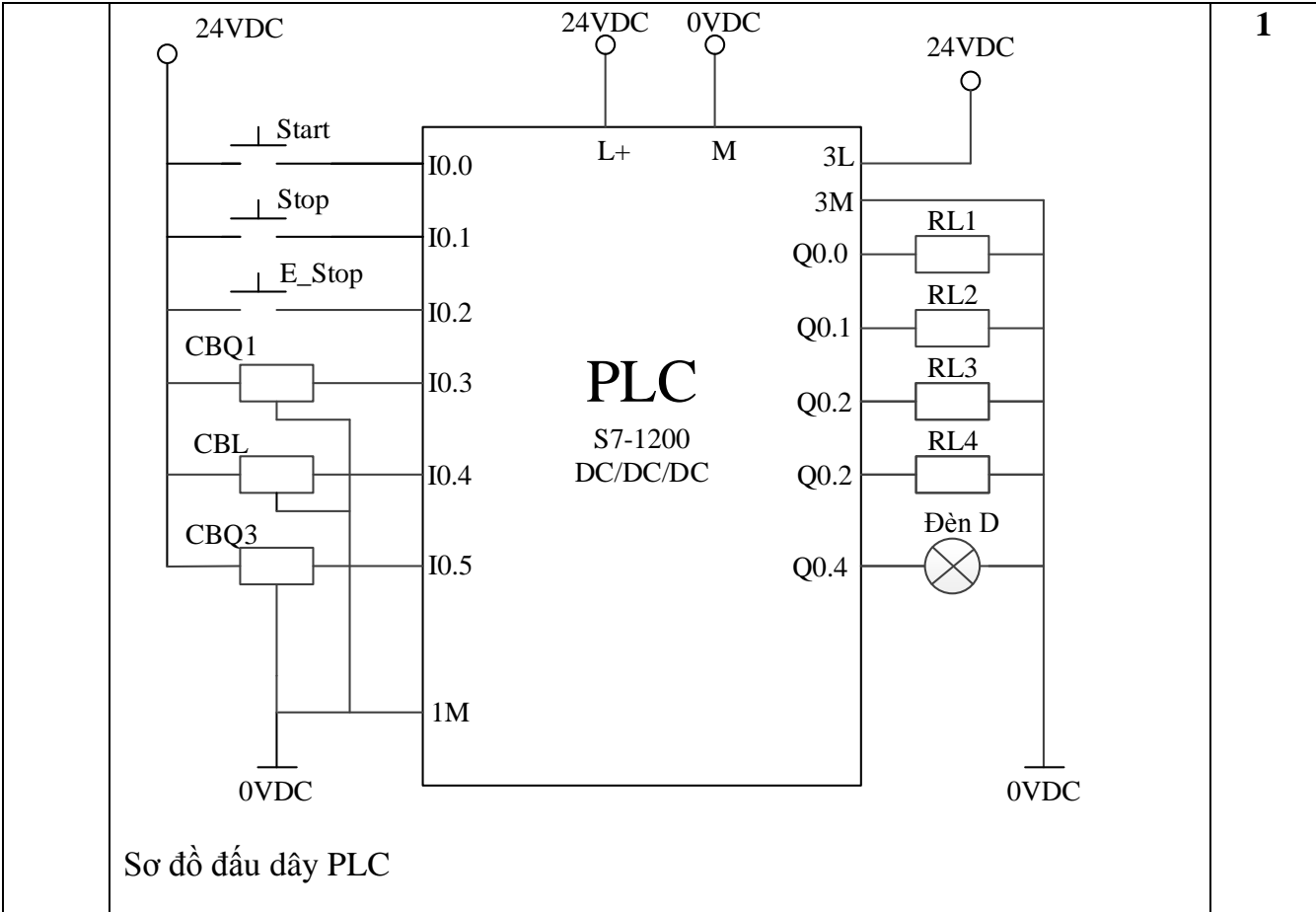
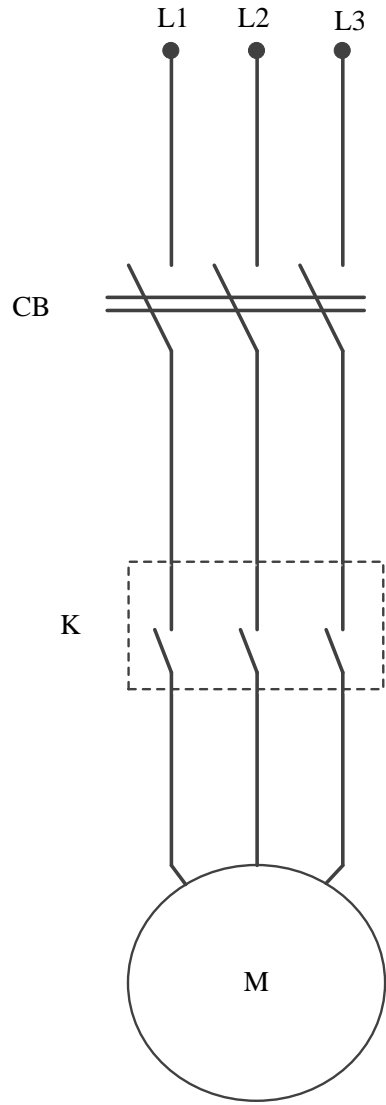


CỘNG HÒA XÃ HỘI CHỦ NGHĨA VIỆT NAM
Độc lập – Tự do – Hạnh phúc

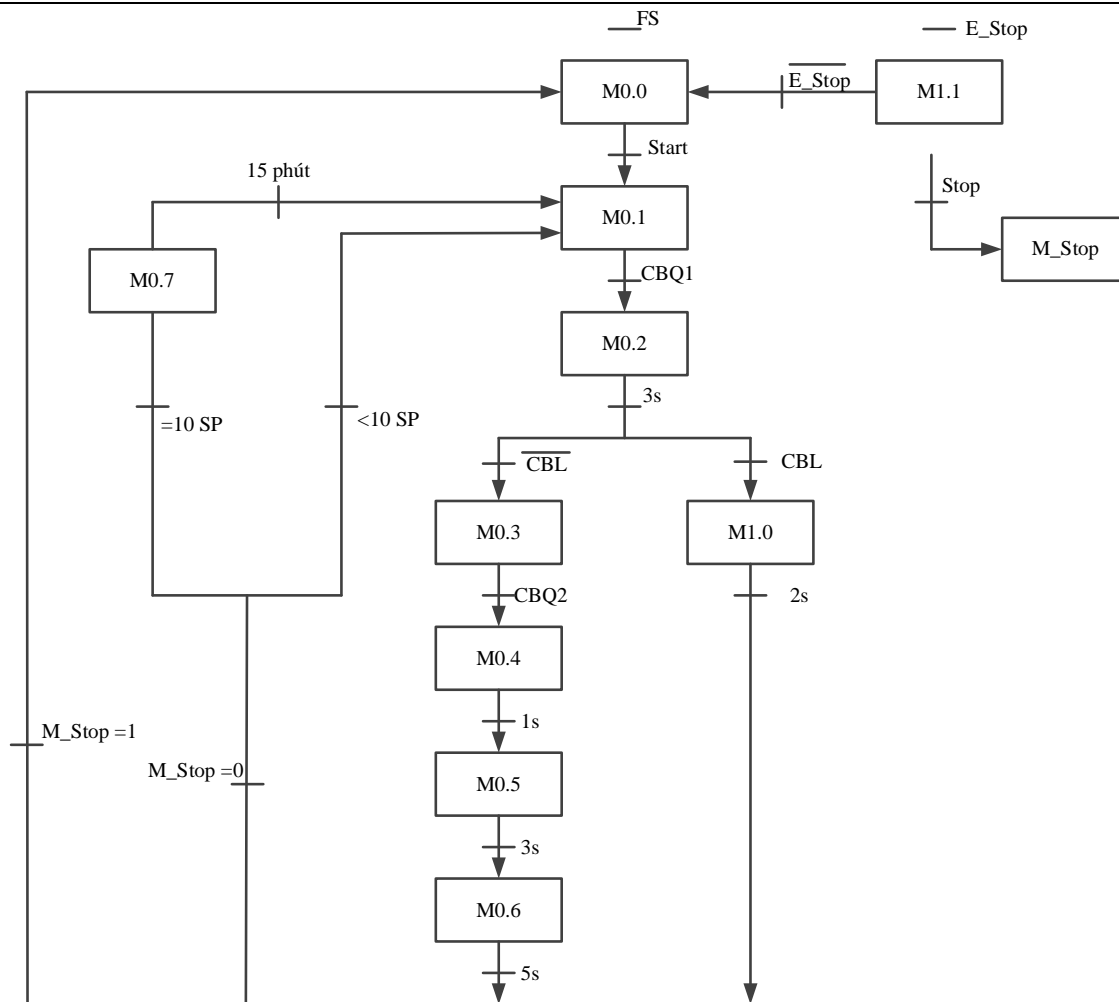
ĐÁP ÁN ĐỀ THI
MÔN THI: KỸ THUẬT LẬP TRÌNH PLC
LỚP: CD TĐ22A,B
Mã đề thi số: PLC-01
Thời gian: 90 phút

Câu1	Nội dung				Điểm																									
	<table border="1"><thead><tr><th>Ngõ vào</th><th>Chức năng</th></tr></thead><tbody><tr><td>I0.0</td><td>Nút Start</td></tr><tr><td>I0.1</td><td>Nút Stop</td></tr><tr><td>I0.2</td><td>Nút E_stop</td></tr><tr><td>I0.3</td><td>CBQ1</td></tr><tr><td>I0.4</td><td>CBL</td></tr><tr><td>I0.5</td><td>CBQ2</td></tr></tbody></table>	Ngõ vào	Chức năng	I0.0	Nút Start	I0.1	Nút Stop	I0.2	Nút E_stop	I0.3	CBQ1	I0.4	CBL	I0.5	CBQ2		<table border="1"><thead><tr><th>Ngõ ra</th><th>Chức năng</th></tr></thead><tbody><tr><td>Q0.0</td><td>M1</td></tr><tr><td>Q0.1</td><td>XL1</td></tr><tr><td>Q0.2</td><td>XL2</td></tr><tr><td>Q0.3</td><td>XL3</td></tr><tr><td>Q0.4</td><td>Đèn D</td></tr></tbody></table>	Ngõ ra	Chức năng	Q0.0	M1	Q0.1	XL1	Q0.2	XL2	Q0.3	XL3	Q0.4	Đèn D	0.5
Ngõ vào	Chức năng																													
I0.0	Nút Start																													
I0.1	Nút Stop																													
I0.2	Nút E_stop																													
I0.3	CBQ1																													
I0.4	CBL																													
I0.5	CBQ2																													
Ngõ ra	Chức năng																													
Q0.0	M1																													
Q0.1	XL1																													
Q0.2	XL2																													
Q0.3	XL3																													
Q0.4	Đèn D																													





0.25



1.5

M0.0: Giai đoạn đầu tiên (trạng thái chờ)

M0.1: M=1

M0.2: M=1

M0.3: M =1

M0.4: M=XL3=1

M0.5: M=XL2=XL3=1

M0.6: M=1

M0.7: Đèn D=1

M1.0: M=XL1=1

M1.1: Đèn D chớp tắt chu kỳ 1s

Sinh viên viết chương trình được phần nào sẽ được điểm phần đó theo phân bố điểm như trên.

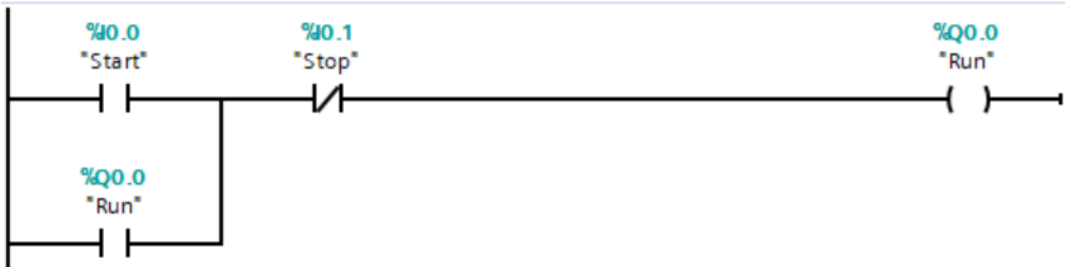
3.5

a. 0.5 điểm

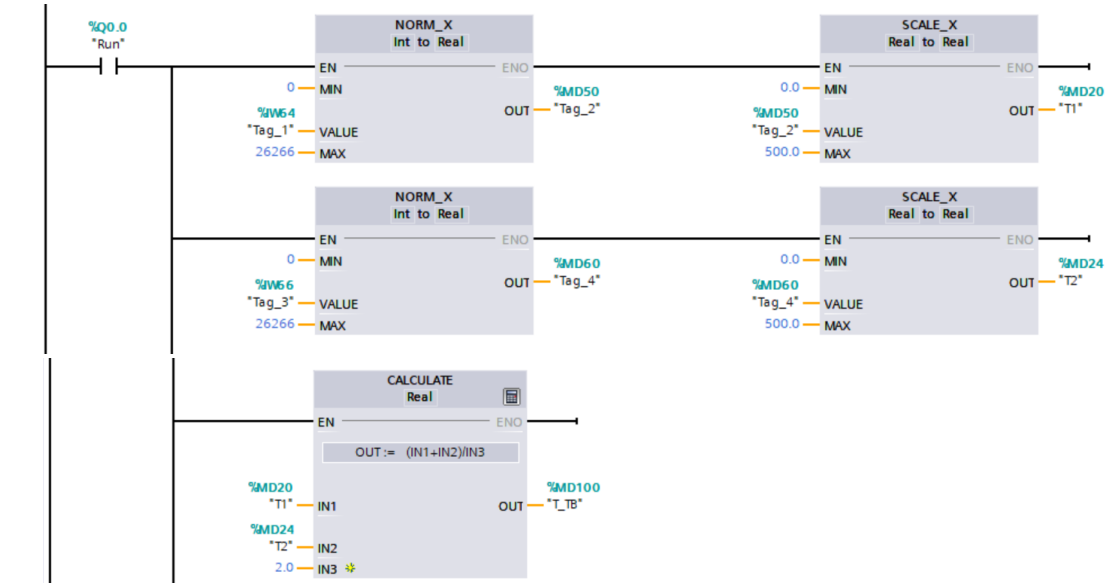
Trường hợp 1: 0.5 điểm
 Trường hợp 2: 0.5 điểm

b. 0.5 điểm
 c. 0.25 điểm
 d. 0.25 điểm
 e. 0.5 điểm
 f. 0.25 điểm
 g. 0.25 điểm

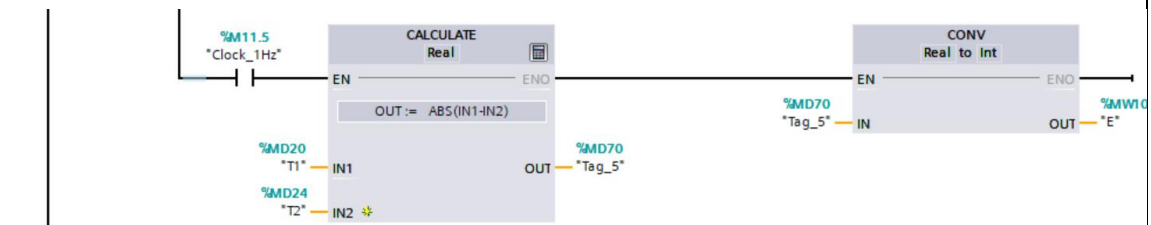
Câu 2



0.25



0.75



0.5

