

ĐỀ THI HỌC KỲ

MÔN: TBĐ ĐT-TM

LỚP: CĐTĐ-21A,B

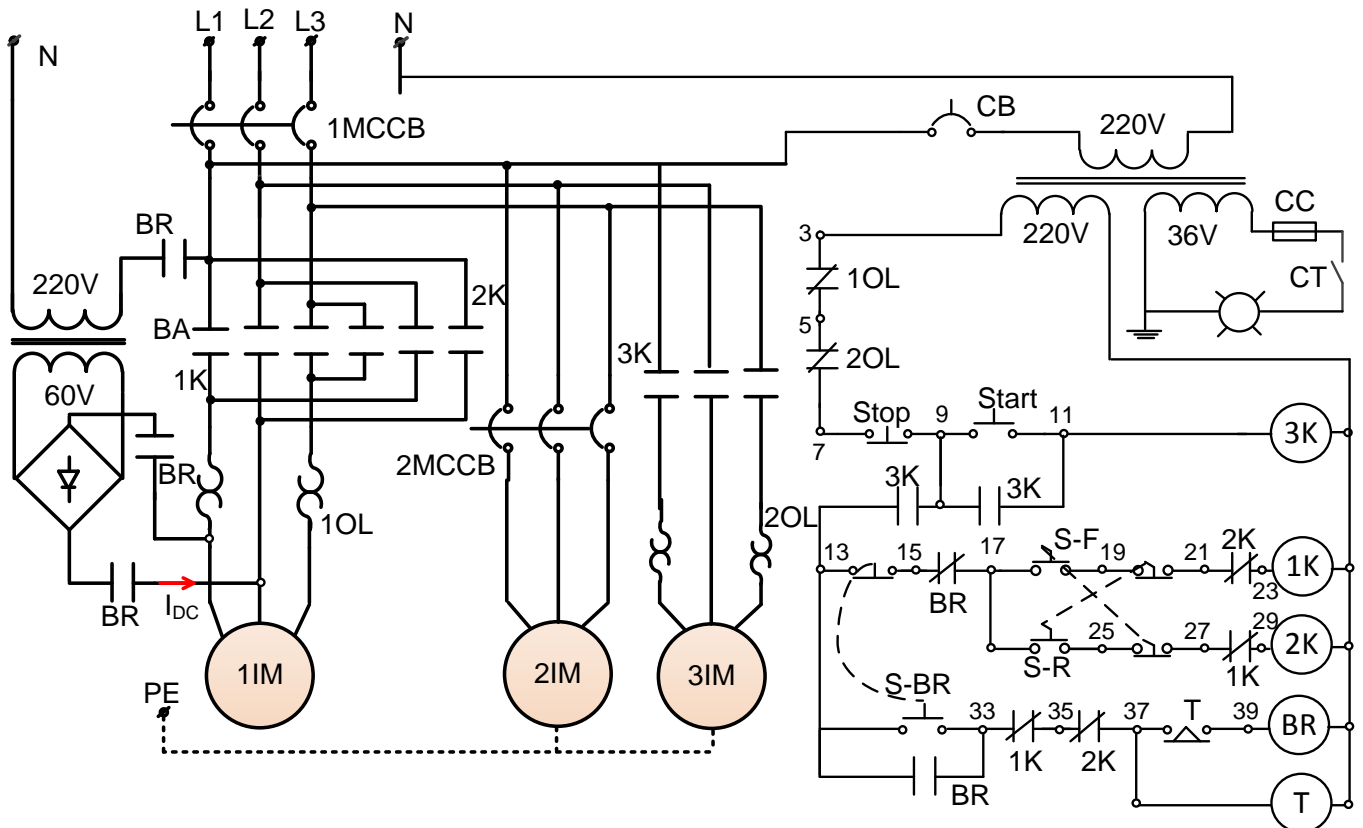
Ngày thi: 10/06/2023

Thời gian: 90 phút (Không kể thời gian phát đề thi)

SV không được phép sử dụng tài liệu

ĐỀ BÀI

Câu 1 (3 điểm): Hãy giải thích nguyên lý hoạt động của mạch máy sau:



Trên máy có ba động cơ không đồng bộ rôto lồng sóc, điện áp 220/380V.

- Động cơ truyền động chính 1IM
- Động cơ bơm nước 2IM
- Động cơ bơm dầu bôi trơn 3IM

Câu 2 (5 điểm):

Hãy thiết kế mạch động lực và mạch điều khiển cho hệ thống sấy gồm động cơ truyền động băng tải, 2 quạt thổi, điện trở đốt.

Với yêu cầu sau:

a. Nhấn nút **Start-1**, điện trở đốt 3 pha **R** hoạt động đốt nóng buồng sấy, 10 phút sau thì 02 quạt thổi hoạt động, 20 giây sau nữa băng tải bắt đầu hoạt động đưa sản phẩm vào buồng sấy. Nhấn nút **Stop-1**, dừng toàn bộ hệ thống. Mạch phải có rơ le nhiệt bảo vệ động cơ băng tải và quạt thổi. Đèn **Blue** báo hiệu động cơ băng tải đang hoạt động, đèn **Green** báo hiệu điện trở đốt và quạt thổi đang hoạt động, đèn **Yellow** báo hiệu mạch điều khiển có điện, đèn **Red** báo hiệu quá tải như hình dưới (3.0đ).

b. Tính thông số để chọn: CB tổng, dây dẫn các động cơ, contactor, rơle nhiệt trong mạch động lực. Biết điện trở đốt 3 pha **R** có công suất 12kW-380V; mỗi quạt có công suất: 1HP-380V, $\cos\varphi=0.8, \eta=0.8$; động cơ băng tải có công suất: 3HP-380V, $\cos\varphi=0.85, \eta=0.86$. (2.0đ)

Bảng thông số của các khí cụ có trên thị trường:

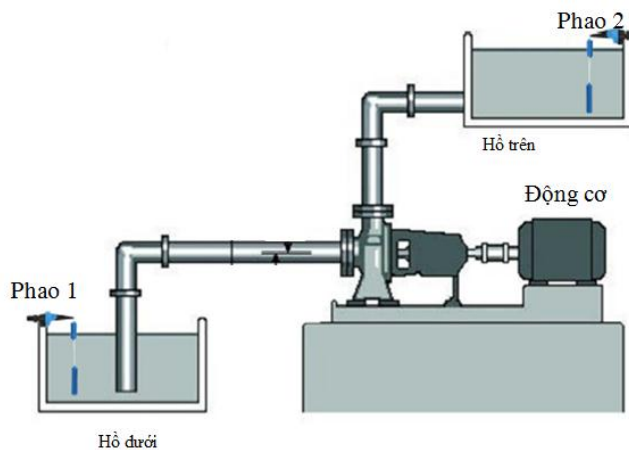
Contactor (I)	Rơ le nhiệt (I)	MCCB(I)
9A;12A;18A;22A;30A	1.2-3A; 2-4.7A; 3.5-7A; 5-9A; 7.5-12A	10A;15A;20A;25A;30A;50A



Câu 3 (2 điểm):

Thiết kế mạch động lực và mạch điều khiển để bơm nước vào hồ trên tự động theo yêu cầu sau:

Khi hồ trên cạn nước đến mức thấp thì bơm tự động bơm. Nếu hồ trên đầy thì phải dừng bơm. Động cơ bơm không hoạt động khi hồ dưới cạn nước đến mức thấp, phải có rơle nhiệt bảo vệ động cơ bơm, đèn **Yellow** báo hiệu mạch điều khiển có điện, đèn **Red** báo hiệu quá tải như hình dưới.



TP, ngày 15 tháng 05 năm 2023

TRƯỞNG BỘ MÔN

GIÁO VIÊN RA ĐỀ

Th.s Cù Minh Phước

Th.s Đoàn Minh Hải