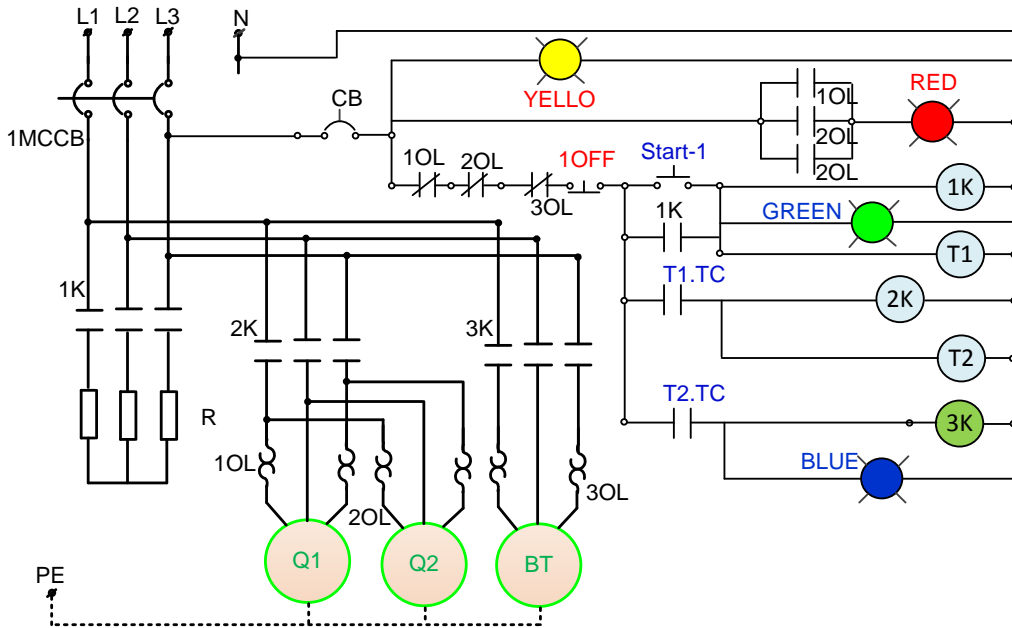


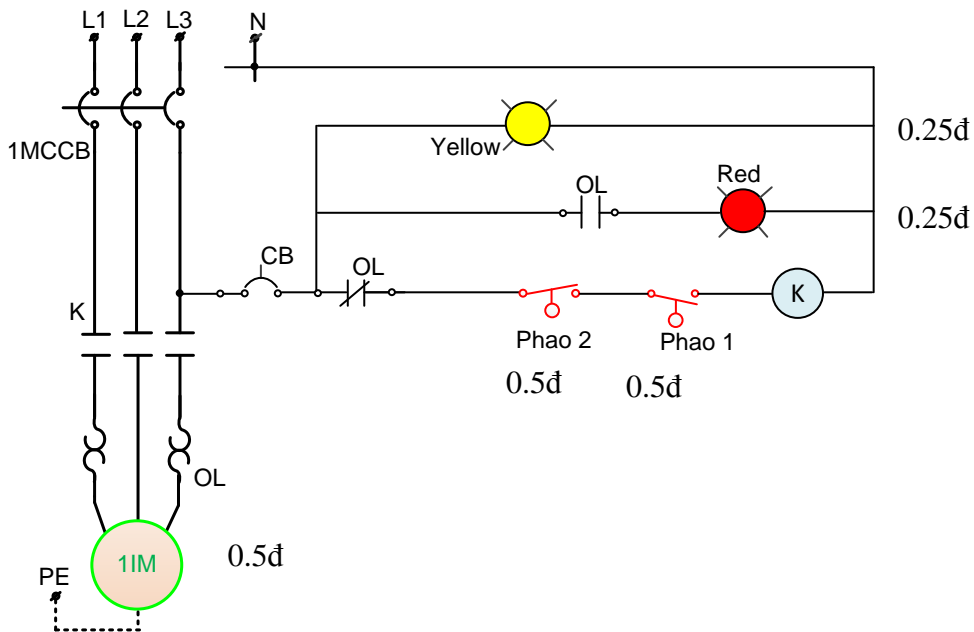
I dây dẫn đtr= 4.0 (mm²)
 I dây dẫn q1= 1.5 (mm²)
 I dây dẫn bt= 1.5 (mm²)



Mạch động lực

3.0

3



2

TP, ngày 15 tháng 05 năm 2023

TRƯỞNG BỘ MÔN

GIÁO VIÊN RA ĐỀ

Th.s Cù Minh Phước

Ths. Đoàn Minh Hải