

ĐỀ THI HỌC KỲ 4

MÔN: ĐKQT

LỚP: CĐTĐ21

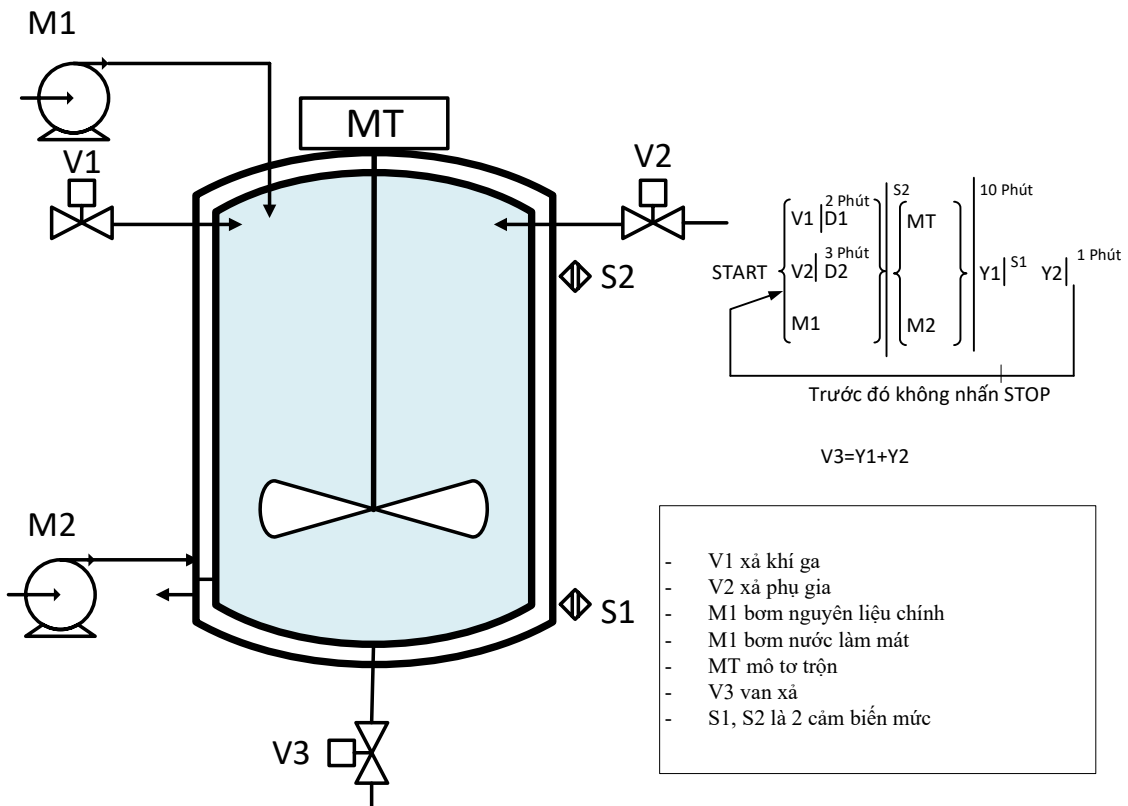
Ngày thi: 30/05/2023

Thời gian: 90 phút (Không kể thời gian chép/phát đề thi)

(Sinh viên được mở tài liệu)

ĐỀ BÀI

Câu 1: (3.5 điểm) Cho một quy trình trộn thuốc nông nghiệp đơn giản với giản đồ quá trình:



a) Giải thích giản đồ quá trình cho hệ thống trên.(0.5 điểm)

b) Viết chương trình điều khiển cho hệ thống trên. (3 điểm)

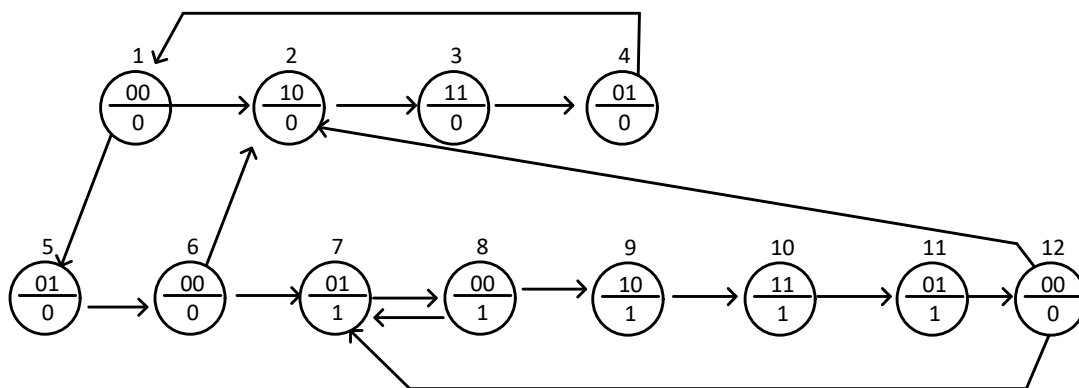
Câu 2: (3 điểm)

Cho giản đồ hệ thống ngẫu nhiên, với tổ hợp trạng thái

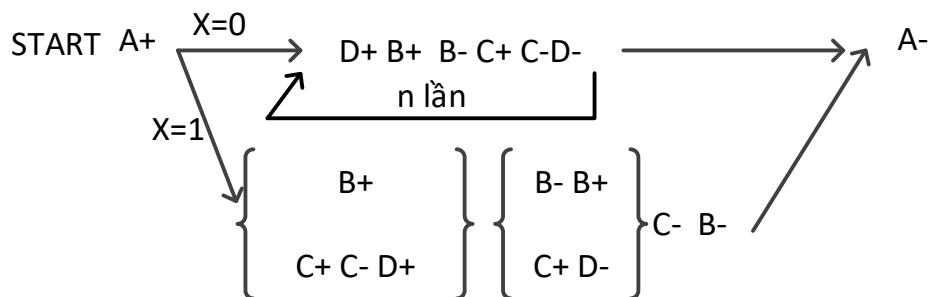


a) Lập bảng trạng thái và rút gọn (1đ)

b) Viết luật điều khiển (2đ)



Câu 3: (3.5 điểm) Cho quá trình tuần tự sau:



- a) Phân chia giai đoạn cho quá trình trên (0.5đ)
- b) Viết chương trình cho quá trình trên.
 - Viết các giai đoạn (2đ)
 - Cấp nguồn các phân tử (1đ)

Ngày 22 Tháng 05 Năm 2023

BỘ MÔN TỰ ĐỘNG

GIÁO VIÊN RA ĐỀ

Hồ Thanh Vũ

CỘNG HÒA XÃ HỘI CHỦ NGHĨA VIỆT NAM
Độc lập – Tự do – Hạnh phúc

ĐÁP ÁN ĐỀ THI HỌC KỲ 4

MÔN: ĐKQT

LỚP: CĐTĐ20

Ngày thi: 8/07/2022

	Nội dung	Điểm																																																																																																																								
Câu 1	<p>a) Giải thích qui trình:</p> <p>Khi nhấn START van V1 trong 2 phút, V2 mở trong 3 phút cho khí nitơ, phụ gia vào bồn trộn và motor M1 chạy để bơm nguyên liệu chính vào bồn trộn.</p> <p>Khi cảm biến bồn đầy cảm biến S2 tác động M1 dừng hoạt động, motor trộn MT hoạt động và motor bơm nước làm mát M2 hoạt động để giải nhiệt cho bồn trộn.</p> <p>Sau 10 phút trộn, MT, M2 dừng hoạt động, van V3 mở ra để xả thành phẩm ra ngoài, khi xả xong cảm biến S1 tác động, thì van V3 tiếp tục mở trong 1 phút rồi đóng lại và quá trình lặp lại .</p> <p>Khi hệ thống đang chạy mà ta nhấn STOP hệ thống phải hoàn thành xong mẻ mới dừng.</p>	0.5																																																																																																																								
	<p>b) Chương trình: V1, V2, V3, M1, M2, MT, Y1, Y2, D1, D2 mỗi giai đoạn 0.3 điểm</p>	3																																																																																																																								
Câu 2	<p>b) Lập bảng và rút gọn:</p> <table border="1" style="margin-left: auto; margin-right: auto;"> <thead> <tr> <th>TT</th> <th>00</th> <th>10</th> <th>11</th> <th>01</th> <th>F</th> </tr> </thead> <tbody> <tr><td>1</td><td><u>1</u></td><td>2</td><td></td><td>5</td><td>0</td></tr> <tr><td>2</td><td></td><td><u>2</u></td><td>3</td><td></td><td>0</td></tr> <tr><td>3</td><td></td><td></td><td><u>3</u></td><td>4</td><td>0</td></tr> <tr><td>4</td><td>1</td><td></td><td></td><td><u>4</u></td><td>0</td></tr> <tr><td>5</td><td>6</td><td></td><td></td><td><u>5</u></td><td>0</td></tr> <tr><td>6</td><td><u>6</u></td><td>2</td><td></td><td>7</td><td>0</td></tr> <tr><td>7</td><td>8</td><td></td><td></td><td><u>7</u></td><td>1</td></tr> <tr><td>8</td><td><u>8</u></td><td>9</td><td></td><td>7</td><td>1</td></tr> <tr><td>9</td><td></td><td><u>9</u></td><td>10</td><td></td><td>1</td></tr> <tr><td>10</td><td></td><td></td><td><u>10</u></td><td>11</td><td>1</td></tr> <tr><td>11</td><td>12</td><td></td><td></td><td><u>11</u></td><td>1</td></tr> <tr><td>12</td><td><u>12</u></td><td>2</td><td></td><td>7</td><td>0</td></tr> <tr><td></td><td><u>1</u></td><td>2</td><td></td><td>5</td><td>y₁</td></tr> <tr><td></td><td>1</td><td><u>2</u></td><td><u>3</u></td><td><u>4</u></td><td>y₂</td></tr> <tr><td></td><td>6</td><td></td><td></td><td><u>5</u></td><td>y₃</td></tr> <tr><td></td><td><u>6</u></td><td>2</td><td></td><td>7</td><td>y₄</td></tr> <tr><td></td><td><u>8</u></td><td><u>9</u></td><td>10</td><td><u>7</u></td><td>y₅</td></tr> <tr><td></td><td>12</td><td></td><td><u>10</u></td><td><u>11</u></td><td>y₆</td></tr> <tr><td></td><td><u>12</u></td><td>2</td><td></td><td>7</td><td>y₇</td></tr> </tbody> </table>	TT	00	10	11	01	F	1	<u>1</u>	2		5	0	2		<u>2</u>	3		0	3			<u>3</u>	4	0	4	1			<u>4</u>	0	5	6			<u>5</u>	0	6	<u>6</u>	2		7	0	7	8			<u>7</u>	1	8	<u>8</u>	9		7	1	9		<u>9</u>	10		1	10			<u>10</u>	11	1	11	12			<u>11</u>	1	12	<u>12</u>	2		7	0		<u>1</u>	2		5	y ₁		1	<u>2</u>	<u>3</u>	<u>4</u>	y ₂		6			<u>5</u>	y ₃		<u>6</u>	2		7	y ₄		<u>8</u>	<u>9</u>	10	<u>7</u>	y ₅		12		<u>10</u>	<u>11</u>	y ₆		<u>12</u>	2		7	y ₇	1
TT	00	10	11	01	F																																																																																																																					
1	<u>1</u>	2		5	0																																																																																																																					
2		<u>2</u>	3		0																																																																																																																					
3			<u>3</u>	4	0																																																																																																																					
4	1			<u>4</u>	0																																																																																																																					
5	6			<u>5</u>	0																																																																																																																					
6	<u>6</u>	2		7	0																																																																																																																					
7	8			<u>7</u>	1																																																																																																																					
8	<u>8</u>	9		7	1																																																																																																																					
9		<u>9</u>	10		1																																																																																																																					
10			<u>10</u>	11	1																																																																																																																					
11	12			<u>11</u>	1																																																																																																																					
12	<u>12</u>	2		7	0																																																																																																																					
	<u>1</u>	2		5	y ₁																																																																																																																					
	1	<u>2</u>	<u>3</u>	<u>4</u>	y ₂																																																																																																																					
	6			<u>5</u>	y ₃																																																																																																																					
	<u>6</u>	2		7	y ₄																																																																																																																					
	<u>8</u>	<u>9</u>	10	<u>7</u>	y ₅																																																																																																																					
	12		<u>10</u>	<u>11</u>	y ₆																																																																																																																					
	<u>12</u>	2		7	y ₇																																																																																																																					
	b) Từ bảng trạng thái suy ra qui luật điều khiển sau:	2																																																																																																																								

	$S_1 = \bar{y}_3 \bar{y}_4 \bar{y}_5 \bar{y}_6 \bar{y}_7 \bar{x}_1 \bar{x}_2$ $R_1 = x_1 \bar{x}_2 y_2 + \bar{x}_1 x_2 y_5$ $S_2 = x_1 \bar{x}_2 (y_1 + y_4 + y_7)$ $R_2 = \bar{x}_1 \bar{x}_2 y_1$ $S_3 = \bar{x}_1 x_2 y_1$ $R_3 = \bar{x}_1 \bar{x}_2 y_4$ $S_4 = \bar{x}_1 \bar{x}_2 y_3$ $R_4 = x_1 \bar{x}_2 y_2 + \bar{x}_1 x_2 y_5$ $S_5 = \bar{x}_1 x_2 (y_4 + y_7)$ $R_5 = x_1 x_2 y_6$ $S_6 = x_1 x_2 y_5$ $R_6 = \bar{x}_1 \bar{x}_2 y_7$ $S_7 = \bar{x}_1 \bar{x}_2 y_6$ $R_7 = x_1 \bar{x}_2 y_2 + \bar{x}_1 x_2 y_5$ $F = y_5 + y_6$	
Câu 3	<p>a) Chia quá trình trên thành các giai đoạn như sau:</p> <p>b) + Y1, Y2, Y3, Y4, Y5, Y6, Y7, Y8, Y9, Y10 mỗi giai đoạn 0.2 điểm.</p> <p>Cấp nguồn cho A, B, C, D mỗi phân tử 0.25đ</p>	<p>0.5</p> <p>2</p> <p>1</p>

Ngày 22 Tháng 05 Năm 2023

BỘ MÔN TỰ ĐỘNG

GIÁO VIÊN RA ĐỀ

Hồ Thanh Vũ

