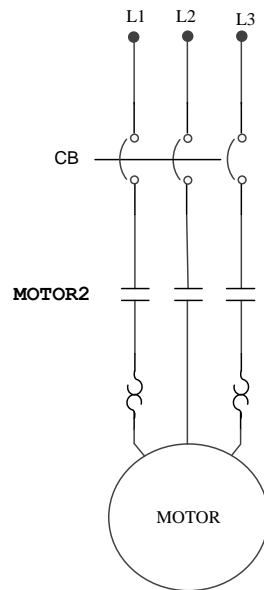
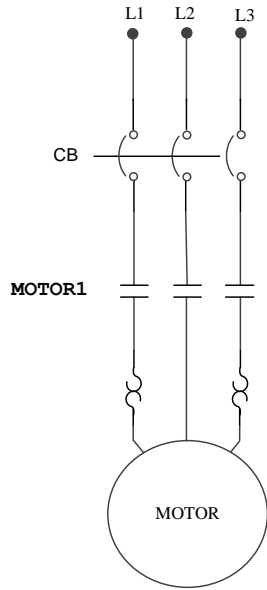


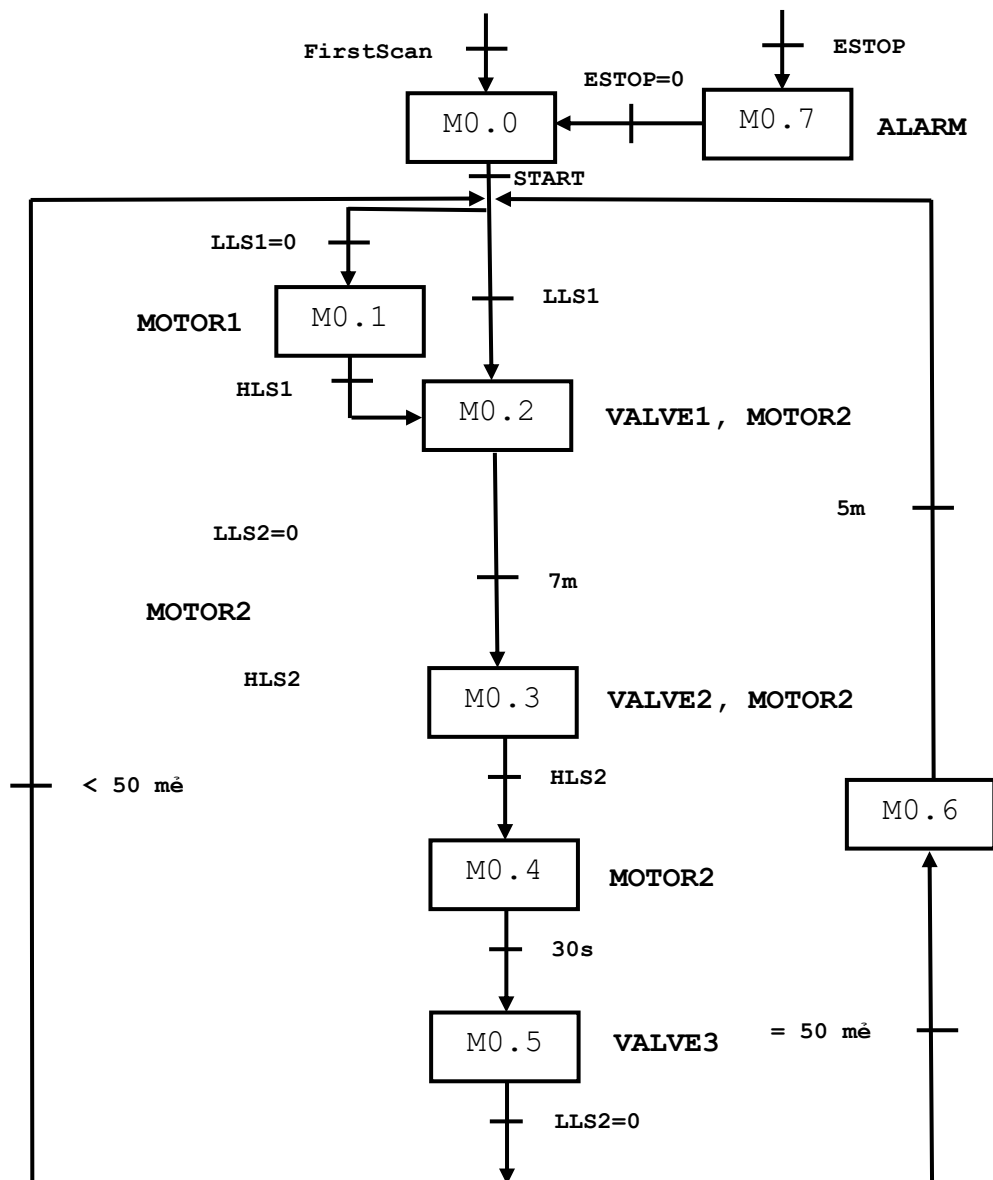
CỘNG HÒA XÃ HỘI CHỦ NGHĨA VIỆT NAM  
Độc lập – Tự do – Hạnh phúc

**ĐÁP ÁN ĐỀ THI**  
**MÔN THI: KỸ THUẬT LẬP TRÌNH PLC**  
**LỚP: CĐ-ĐĐT-21**  
Thời gian: 90 phút

Câu	Nội dung				Điểm
<b>1</b>					<b>7đ</b>
<b>a</b>	<b>Ngõ vào</b>	<b>Chức năng</b>	<b>Ngõ ra</b>	<b>Chức năng</b>	<b>0.5đ</b>
	I0.0	START	Q0.0	MOTOR 1	
	I0.1	ESTOP	Q0.1	MOTOR 2	
	I0.3	LLS1	Q0.2	VALVE 1	
	I0.4	HLS2	Q0.3	VALVE 2	
	I0.5	LLS2	Q0.4	VALVE 3	
			Q0.5	ALARM	
<b>b</b>	<p><b>S7-1214 DC/DC/DC</b></p>				<b>1đ</b>



c



2d

	Sinh viên có đáp án tương tự cho kết quả đúng đều được tính điểm	
<b>d</b>	Chương trình ở file đính kèm Tính điểm chương trình theo yêu cầu mỗi câu	<b>3.5đ</b>
<b>2</b>	Viết chương trình tương tự chương trình trong file đính kèm:	<b>3đ</b>
<b>a</b>	Viết đúng yêu cầu đạt 0.25 điểm	<b>0.25đ</b>
<b>b</b>	Xử lý được cảm biến đạt 0.5 điểm, xử lý mỗi giây 1 lần đạt 0.25 điểm	<b>0.75đ</b>
<b>c, d, e</b>	Mỗi trường hợp đúng (phải bao gồm ngõ ra) đạt 0.5 điểm	<b>1.5đ</b>
<b>f</b>	Viết đúng yêu cầu đạt 0.5 điểm	<b>0.5đ</b>

*TP. HCM, Ngày ... tháng ... năm 2023*

**BỘ MÔN TỰ ĐỘNG**

**GIÁO VIÊN RA ĐỀ**

**Th.S Ngô Minh Hoàng**