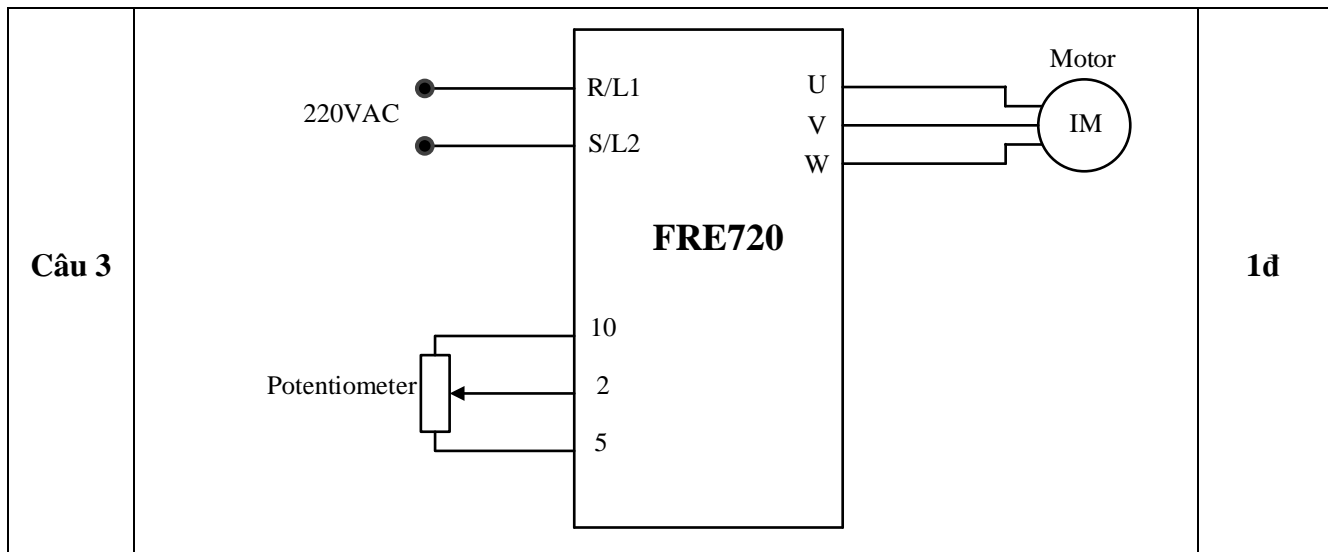


CỘNG HÒA XÃ HỘI CHỦ NGHĨA VIỆT NAM
Độc lập – Tự do – Hạnh phúc

ĐÁP ÁN ĐỀ THI
MÔN THI: ANH VĂN CHUYÊN NGÀNH
LỚP: CĐTĐ 22
Mã đề thi số: AVCN_02
Thời gian: 75 phút

	Nội dung	Điểm
Câu 1	<p>1. C 11. B 21. A 31. B 2. A 12. D 22. A 32. C 3. B 13. A 23. B 33. A 4. C 14. D 24. C 34. B 5. D 15. A 25. B 35. C 6. B 16. B 26. C 36. A 7. C 17. C 27. A 37. C 8. D 18. D 28. D 38. B 9. D 19. A 29. A 39. A 10. B 20. D 30. D 40. C</p> <p>Mỗi câu đúng: 0.15điểm</p>	6đ
Câu 2	<p>1. The power supply for TZ4H – 24S is 100-240VAC 50/60Hz 6VA 2. The dimension of TZ4H – 24S is DIN W48 x H96mm 3. The input which the controller TZ4H – 24S can accept: RTD, TC and analog input. 4. Type of the control output TZ4H -24S is SSR (12VDC). 5. TZ4H- 24S have two auxiliary outputs. 6. Event 1 + Event 2 output 7. Terminal 9-10 8. Terminal 14-15 9. Terminal 1-2-3 10. Terminal 6-7-8</p> <p>Mỗi câu đúng: 0.3 điểm</p>	3đ



TP. HCM, Ngày 18 Tháng 12 Năm 2023

BỘ MÔN TỰ ĐỘNG

GIÁO VIÊN RA ĐỀ