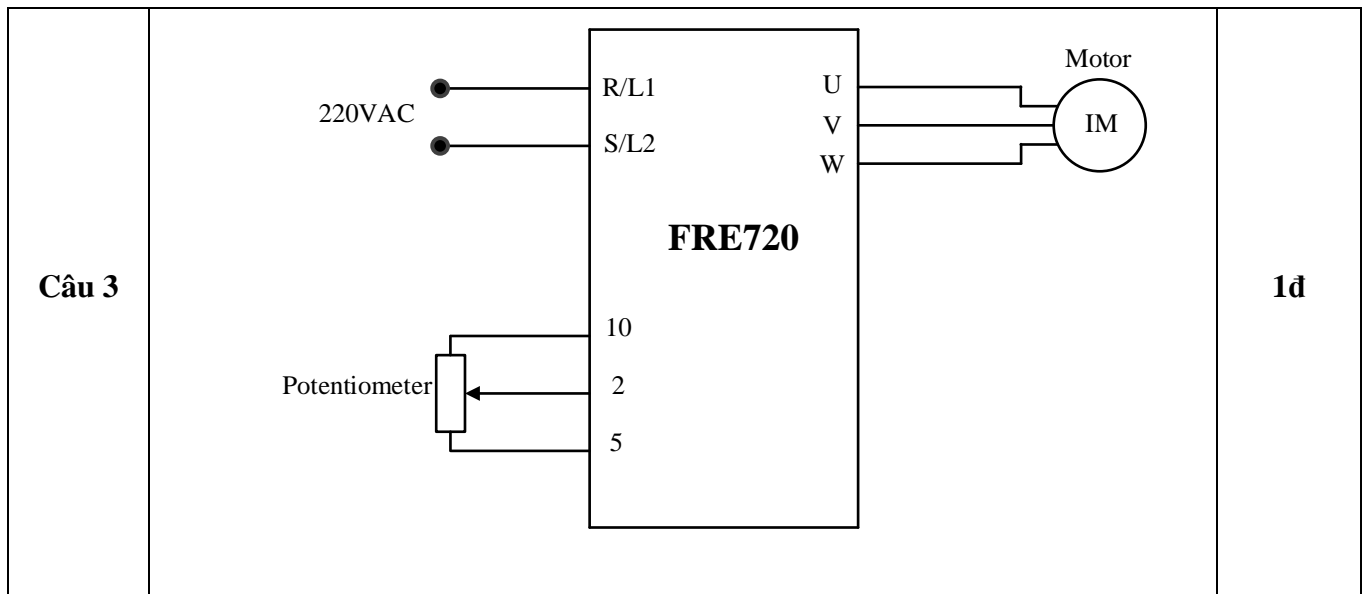


CỘNG HÒA XÃ HỘI CHỦ NGHĨA VIỆT NAM
Độc lập – Tự do – Hạnh phúc

ĐÁP ÁN ĐỀ THI
MÔN THI: ANH VĂN CHUYÊN NGÀNH
LỚP: CĐTĐ 22
Mã đề thi số: AVCN_01
Thời gian: 75 phút

	Nội dung	Điểm
Câu 1	<p>1. D 11.A 21. B 31. C 2. B 12. B 22. C 32. B 3. B 13. D 23. B 33. A 4. D 14. C 24. D 34. B 5. A 15. D 25. C 35. C 6. B 16. C 26. D 36. B 7. D 17. A 27. C 37. C 8. A 18. B 28. A 38. A 9. A 19. C 29. A 39. D 10. B 20. D 30. D 40. D</p> <p>Mỗi câu đúng: 0.15 điểm</p>	6đ
Câu 2	<p>1. The power supply for TZ4M – 24C is 100-240VAC 50/60Hz 6VA 2. The dimension of TZ4M – 24C is DIN W72 x H72mm 3. The input which the controller TZ4M – 24C can accept: RTD, TC and analog input. 4. Type of the control output TZ4M -24C is current (0-20mA). 5. TZ4M– 24C have two auxiliary outputs. 6. Event 1 + Event 2 output 7. Terminal 7-8 8. Terminal 12-13 9. Terminal 2-3 10. Terminal 4-5-6</p> <p>Mỗi câu đúng: 0.3 điểm</p>	3đ



TP. HCM, Ngày 18 Tháng 12 Năm 2023

BỘ MÔN TỰ ĐỘNG

GIÁO VIÊN RA ĐỀ