

ĐỀ THI HỌC KỲ 5

MÔN: ĐKQT

LỚP: CĐTĐ18

Ngày thi: 24/07/2020

Thời gian: 90 phút (Không kể thời gian chép/phát đề thi)

(Sinh viên được mở tài liệu)

ĐỀ BÀI

Câu 1: (3.5 điểm) Thiết kế mạch thực hiện quá trình sau:

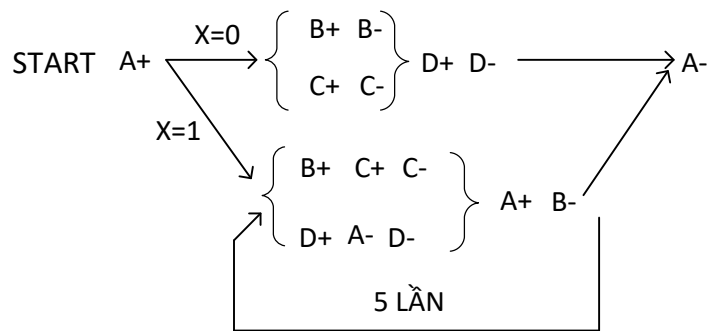
a) Phân chia giai đoạn cho quá trình trên (0.5đ)

b) Viết chương trình cho quá trình trên.

- Viết các giai đoạn

(2đ)

- Cấp nguồn các phân tử (1đ)



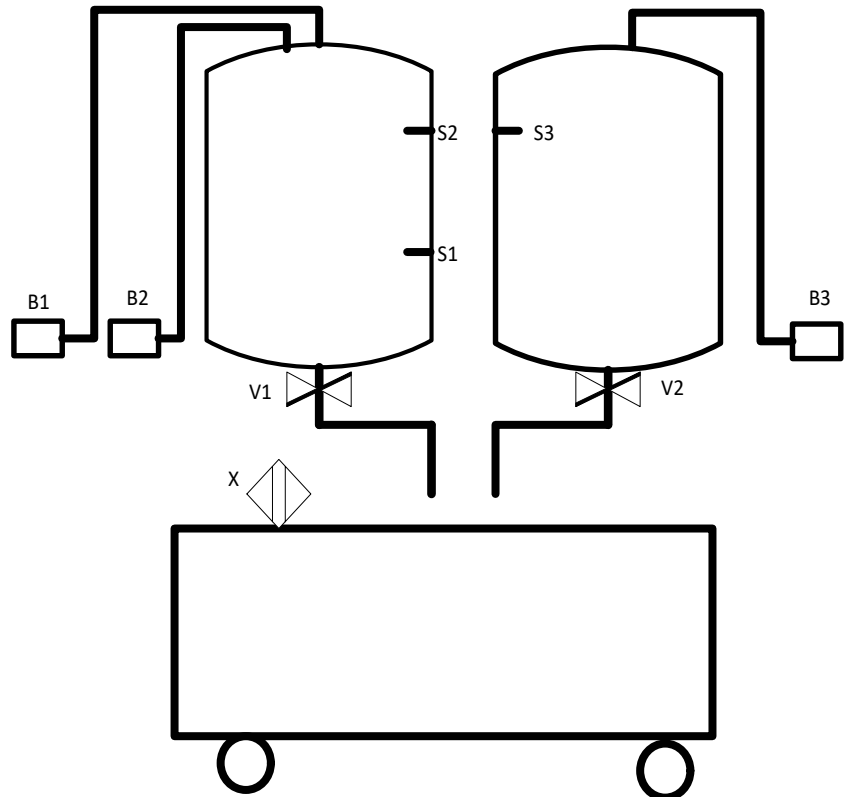
Câu 2: (3 điểm)

Cho hệ thống như vẽ, với yêu cầu như sau:

- Nhấn START:

+ Bơm 1 (B1) bơm hóa chất 1 vào bồn thứ nhất, đạt đến mức S1 thì B1 dừng, Bơm 2 (B2) bơm hóa chất 2 vào bồn 1, đạt đến mức S2, bơm 2 dừng. Nếu có thùng chứa (cảm biến X tác động) thì van 1 (V1) mở ra xả hóa chất xuống thùng chứa.

+ Bơm 3 (B3) bơm hóa chất 3 vào bồn thứ 2, đạt đến



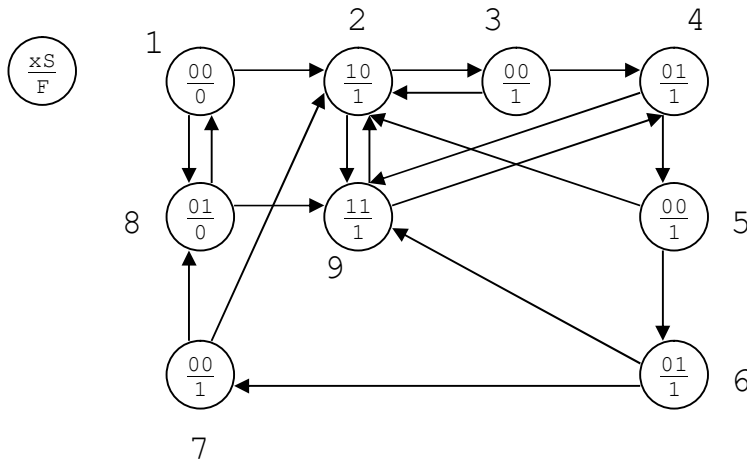
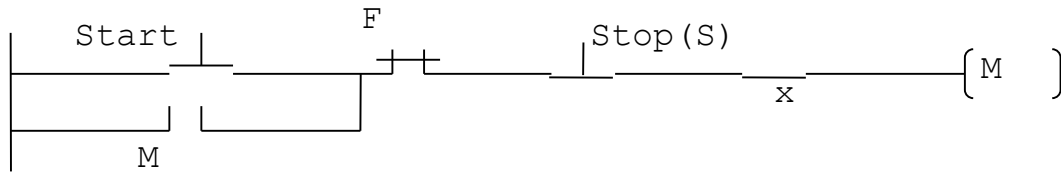
mức S3 thì B3 dừng. Nếu có thùng chứa (cảm biến X tác động) thì van 2 (V2) mở ra xả hóa chất xuống thùng chứa.

- V1 xả trong khoảng thời gian T1, V2 xả trong khoảng thời gian T2. Sau khi hóa chất đã xuống đủ thùng chứa thì quá trình trên lặp lại nếu trước đó không có nhấn STOP.

- Vẽ giản đồ quá trình cho hệ thống trên (1đ)
- Viết chương trình điều khiển cho hệ thống trên (2đ)

Câu 3: (3.5 điểm)

Mạch bảo vệ động cơ và giản đồ trạng thái như sau:



- Biết x là sự cố, S là nút Stop, F là lỗi, M là động cơ. Nêu yêu cầu của hệ thống. (0.5đ)
- Lập bảng trạng thái và rút gọn (1đ)
- Viết luật điều khiển (2đ)

Ngày 17 Tháng 7 Năm 2020

BỘ MÔN TỰ ĐỘNG

GIÁO VIÊN RA ĐỀ

Hồ Thanh Vũ

CỘNG HÒA XÃ HỘI CHỦ NGHĨA VIỆT NAM
Độc lập – Tự do – Hạnh phúc

ĐÁP ÁN ĐỀ THI

MÔN: ĐKQT

LỚP: CĐTĐ18

Ngày thi: 24/07/2020

	Nội dung	Điểm
Câu 1	a) Chia quá trình trên thành các giai đoạn như sau: <div style="text-align: center; margin: 10px 0;"> </div>	0.5
	b) Y1, Y2, Y3, Y4, Y5, Y6, Y7, Y8, Y9, Y10, Y11, Y12, Y13, counter .	2
	Cấp nguồn cho A, B, C, D mỗi phần tử 0.25đ	1
Câu 2	a) Vẽ giản đồ quá trình: <div style="text-align: center; margin: 10px 0;"> </div>	1đ
	b) Viết chương trình điều khiển cho hệ thống trên B1, B2, B3, V1, V2, D1, D3, MSTOP (Yrun) mỗi giai đoạn được 0.25 điểm	2đ
Câu 3	a) Bình thường F=0, khi có sự cố (x) thì F=1 và F chỉ về 0 sau khi sự cố đã hết và nhấn Stop (S) 3 lần.	0.5

b) - Lập bảng và rút gọn :						1
TT	00	10	11	01	F	
1	<u>1</u>	2		8	0	
2	3	<u>2</u>	9		1	
3	<u>3</u>	2		4	1	
4	5		9	<u>4</u>	1	
5	<u>5</u>	2		6	1	
6	7		9	<u>6</u>	1	
7	<u>7</u>	2		8	1	
8	1		9	<u>8</u>	0	
9		2	<u>9</u>	4	1	
1, 8	<u>1</u>	2	9	<u>8</u>	y1	
2, 3, 9	<u>3</u>	<u>2</u>	<u>9</u>	4	y2	
4	5		9	<u>4</u>	y3	
5	<u>5</u>	2		6	y4	
6	7		9	<u>6</u>	y5	
7	<u>7</u>	2		8	y6	
Suy ra đúng qui luật điều khiển						2
$S_1 = \bar{y}_2\bar{y}_3\bar{y}_4\bar{y}_5\bar{y}_6\bar{y}_2\bar{x}\bar{S} + y_6\bar{x}S$ $R_1 = x$ $S_2 = x$ $R_2 = y_3\bar{x}S$ $S_3 = y_2\bar{x}S$ $R_3 = y_4\bar{x}\bar{S} + xS$ $S_4 = y_3\bar{x}\bar{S}$ $R_4 = y_5\bar{x}S + x\bar{S}$ $S_5 = y_4\bar{x}S$ $R_5 = y_6\bar{x}\bar{S} + xS$ $S_6 = y_5\bar{x}\bar{S}$ $R_6 = y_1\bar{x}S + x\bar{S}$ $F = y_2 + y_3 + y_4 + y_5 + y_6$						

Ngày 17 Tháng 07 Năm 2020

BỘ MÔN TỰ ĐỘNG

GIÁO VIÊN RA ĐỀ

Hồ Thanh Vũ