

BỘ CÔNG THƯƠNG

CỘNG HÒA XÃ HỘI CHỦ NGHĨA VIỆT NAM

TRƯỜNG CĐKT CAO THẮNG
KHOA ĐIỆN – ĐIỆN TỬ

Độc lập – Tự do – Hạnh phúc

ĐỀ THI
MÔN: KỸ THUẬT LẬP TRÌNH PLC
LỚP: CD TĐ18

Mã đề thi số: PLC_01

Ngày thi:/...../.....

Thời gian: 90 phút (Không kể thời gian chép/phát đề thi)
(Sinh viên được sử dụng tài liệu)

Câu 1 (7 điểm)

Cho hệ thống điều khiển động cơ gồm: 3 động cơ KĐB 3 pha, 3 role nhiệt, 1 đèn báo khẩn cấp, 4 nút nhấn START, STOP, SW và RESET. Ba role nhiệt được nối bảo vệ cho 3 động cơ, tiếp điểm của nó được nối về ngõ vào của PLC để điều khiển chương trình. Hệ thống hoạt động theo chu trình như sau:

- a. Nhấn START động cơ 1 chạy, sau 3s thì động cơ 2 chạy, khi SW được nhấn 3 lần thì động cơ 3 chạy (1 điểm)
- b. Khi nhấn STOP thì động cơ 1 dừng trước, 5s sau động cơ 2 mới dừng, 8s sau khi động cơ 2 dừng thì động cơ 3 dừng, nhấn START thì hệ thống hoạt động trở lại (1 điểm)
- c. Khi hệ thống đang hoạt động mà bất kỳ một động cơ nào gặp sự cố (role nhiệt tác động) thì hệ thống báo lỗi bằng đèn báo chớp tắt với chu kỳ 2s đồng thời cho dừng tất cả các động cơ (0.5 điểm)
- d. Khi hệ thống đang có lỗi nếu nhấn nút RESET thì đèn tắt, hệ thống ngừng hoạt động, khi hệ thống không còn lỗi nữa thì nhấn START hệ thống hoạt động trở lại (0.5 điểm)
- e. Nếu nhấn nút STOP mà hệ thống chưa thực hiện xong câu a thì phải thực hiện xong câu a mới thực hiện tiếp câu b (0.5 điểm)

Yêu cầu:

1. Hãy lập bảng I/O (0,5 điểm)
2. Vẽ sơ đồ đấu nối PLC (0,75 điểm)
3. Vẽ sơ đồ động lực (0,75 điểm)
4. Lập giản đồ Grafctet (hoặc giản đồ thời gian hoặc lưu đồ giải thuật) (1.5 điểm)
5. Viết chương trình PLC (3.5 điểm)

Câu 2 (3 điểm)

Cho cảm biến nhiệt độ tuyến tính đo nhiệt độ từ 0 đến 300°C, ngõ ra tín hiệu dạng áp 0-10V, được kết nối vào PLC thông qua ngõ vào Analog dạng áp AI1. Giá trị nhị phân sau khi được chuyển đổi từ 0 đến 27648 lưu ở vùng nhớ IW66 (trùng ứng với tín hiệu vào dạng áp từ 0-10V).

- a. Viết chương trình nhấn Start thì đèn RUN Q0.0 sáng và bắt đầu thực hiện chuyển đổi giá trị nhị phân thành nhiệt độ lưu vào thanh ghi MD100 kiểu real mỗi giây một lần. Nhấn Stop thì hệ thống dừng hoạt động đèn RUN Q0.0 tắt (1 điểm)
- b. Làm tròn giá trị nhiệt độ và lưu trữ vào thanh ghi MW110 (0,5 điểm)
- c. Viết chương trình điều khiển như sau: Nếu nhiệt độ nhỏ hơn 80°C thì xuất ngõ ra đèn báo Q0.0 chớp tắt chu kỳ 1s. Nếu nhiệt độ lớn hơn hoặc bằng 81°C và nhỏ hơn 150°C thì xuất ngõ ra đèn báo Q0.0 chớp tắt chu kỳ 2s. Nếu nhiệt độ lớn hơn hoặc bằng 151°C thì xuất ngõ ra Q0.0 sáng tắt chu kỳ 4s. (1,5 điểm)

TP. HCM, Ngày 15 Tháng 07 Năm 2020

BỘ MÔN TỰ ĐỘNG HÓA

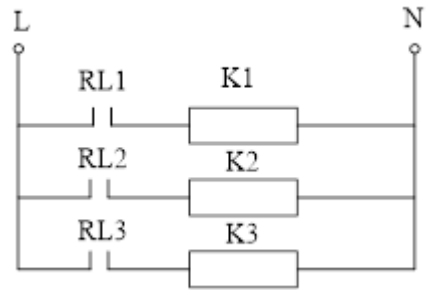
GIẢNG VIÊN RA ĐỀ

ThS. Nguyễn Thủy Đăng Thanh

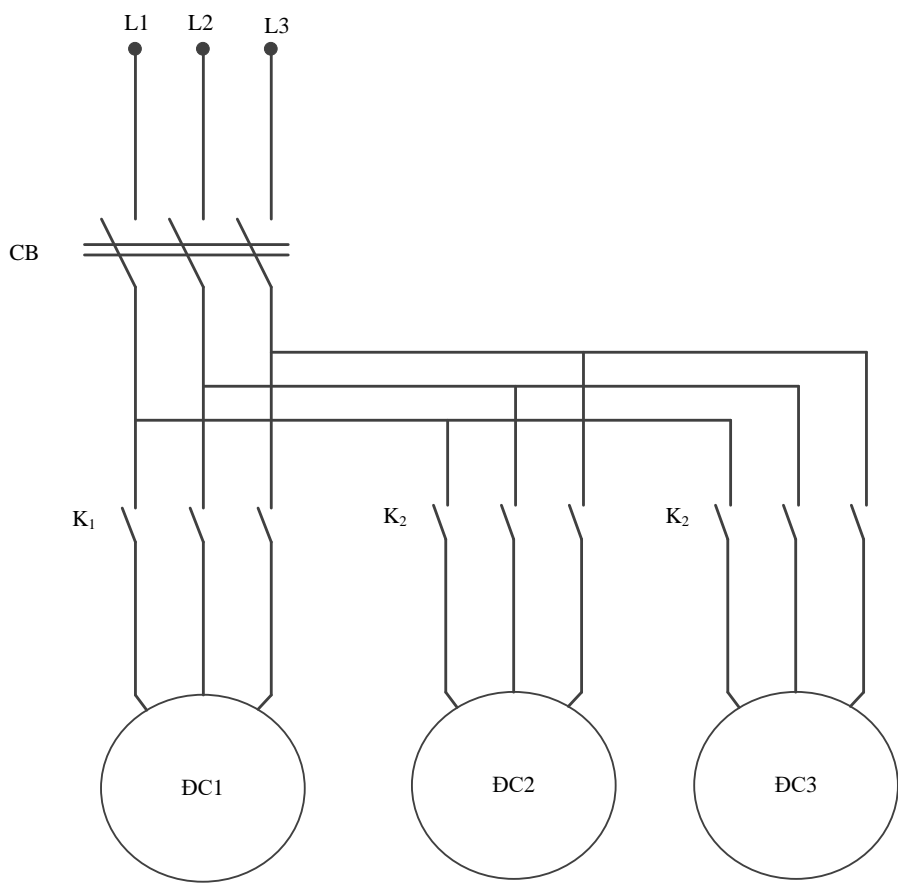
CỘNG HÒA XÃ HỘI CHỦ NGHĨA VIỆT NAM
Độc lập – Tự do – Hạnh phúc

ĐÁP ÁN ĐỀ THI
MÔN THI: KỸ THUẬT LẬP TRÌNH PLC
LỚP: CĐ TĐ18
Mã đề thi số: PLC-01
Thời gian: 90 phút

Câu 1	Nội dung	Điểm																																
	<table border="1" style="width: 100%; border-collapse: collapse;"> <thead> <tr> <th style="width: 25%;">Ngõ vào</th> <th style="width: 25%;">Chức năng</th> <th style="width: 25%;">Ngõ ra</th> <th style="width: 25%;">Chức năng</th> </tr> </thead> <tbody> <tr> <td>I0.0</td> <td>Nút Start</td> <td>Q0.0</td> <td>Động cơ 1</td> </tr> <tr> <td>I0.1</td> <td>Nút SW</td> <td>Q0.1</td> <td>Động cơ 2</td> </tr> <tr> <td>I0.2</td> <td>Nút Stop</td> <td>Q0.2</td> <td>Động cơ 3</td> </tr> <tr> <td>I0.3</td> <td>Nút Reset</td> <td>Q0.3</td> <td>Đèn báo khẩn cấp</td> </tr> <tr> <td>I0.4</td> <td>Rơ le nhiệt động cơ 1</td> <td></td> <td></td> </tr> <tr> <td>I0.5</td> <td>Rơ le nhiệt động cơ 2</td> <td></td> <td></td> </tr> <tr> <td>I0.6</td> <td>Rơ le nhiệt động cơ 3</td> <td></td> <td></td> </tr> </tbody> </table>	Ngõ vào	Chức năng	Ngõ ra	Chức năng	I0.0	Nút Start	Q0.0	Động cơ 1	I0.1	Nút SW	Q0.1	Động cơ 2	I0.2	Nút Stop	Q0.2	Động cơ 3	I0.3	Nút Reset	Q0.3	Đèn báo khẩn cấp	I0.4	Rơ le nhiệt động cơ 1			I0.5	Rơ le nhiệt động cơ 2			I0.6	Rơ le nhiệt động cơ 3			0.5đ
Ngõ vào	Chức năng	Ngõ ra	Chức năng																															
I0.0	Nút Start	Q0.0	Động cơ 1																															
I0.1	Nút SW	Q0.1	Động cơ 2																															
I0.2	Nút Stop	Q0.2	Động cơ 3																															
I0.3	Nút Reset	Q0.3	Đèn báo khẩn cấp																															
I0.4	Rơ le nhiệt động cơ 1																																	
I0.5	Rơ le nhiệt động cơ 2																																	
I0.6	Rơ le nhiệt động cơ 3																																	
	<p style="text-align: center;">Sơ đồ đấu dây PLC</p>	0.5đ																																

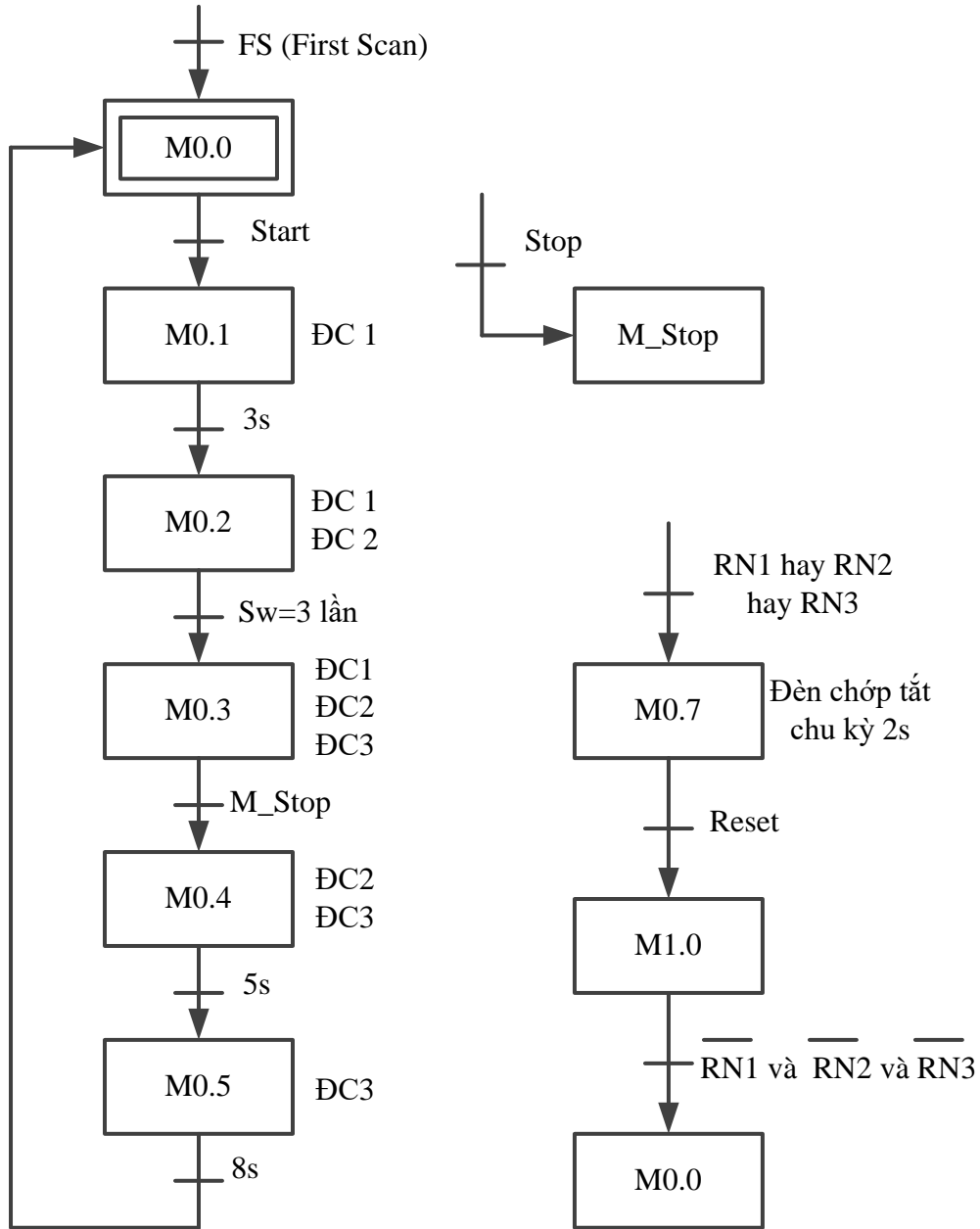


0.25



0.25d

Mạch động lực



Giản đồ Grafcet

1.5đ

Sinh viên viết chương trình được phần nào sẽ được điểm phần đó theo phân bố điểm như trên.

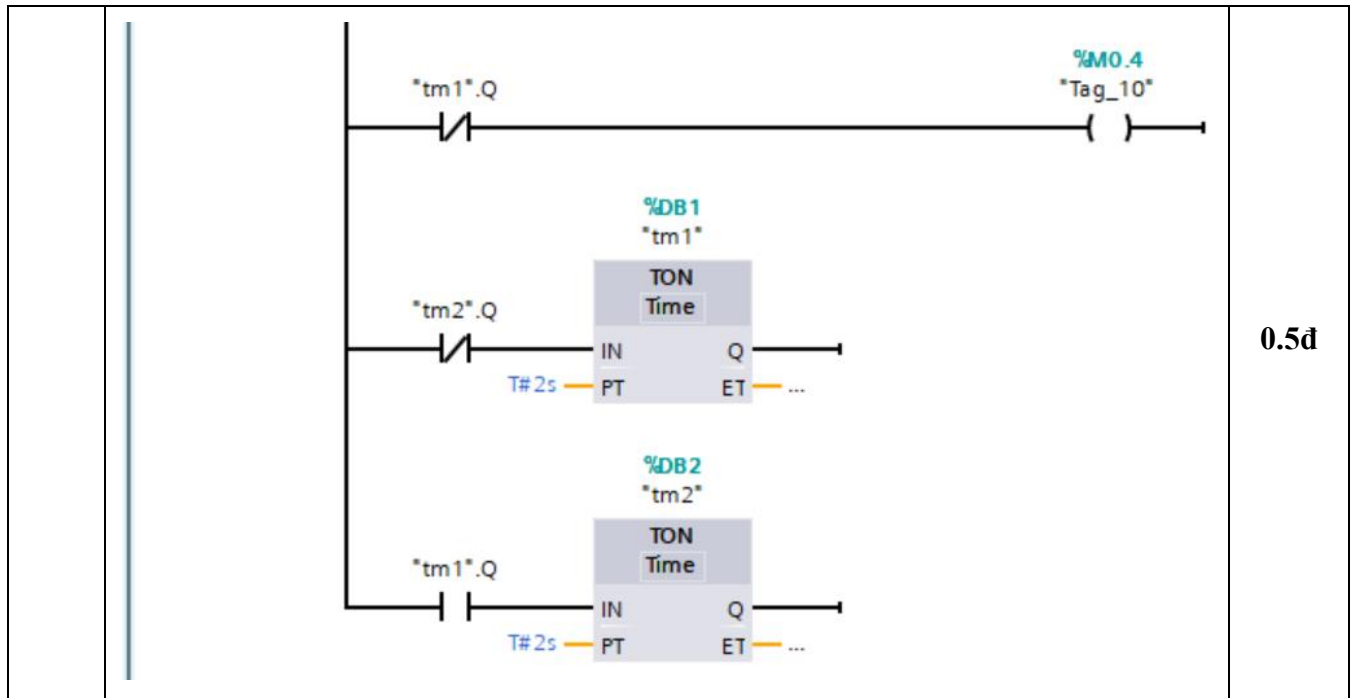
- a. 1 điểm
- b. 1 điểm
- c. 0.5 điểm
- d. 0.5 điểm
- e. 0.5 điểm

3.5đ

Câu a

1đ

Câu b		
Câu 2		0.5đ
Câu 2		1đ



0.5đ

TP. HCM, Ngày 15 Tháng 07 Năm 2020

BỘ MÔN TỰ ĐỘNG HÓA

GIẢNG VIÊN RA ĐỀ

ThS. Nguyễn Thủy Đăng Thanh