

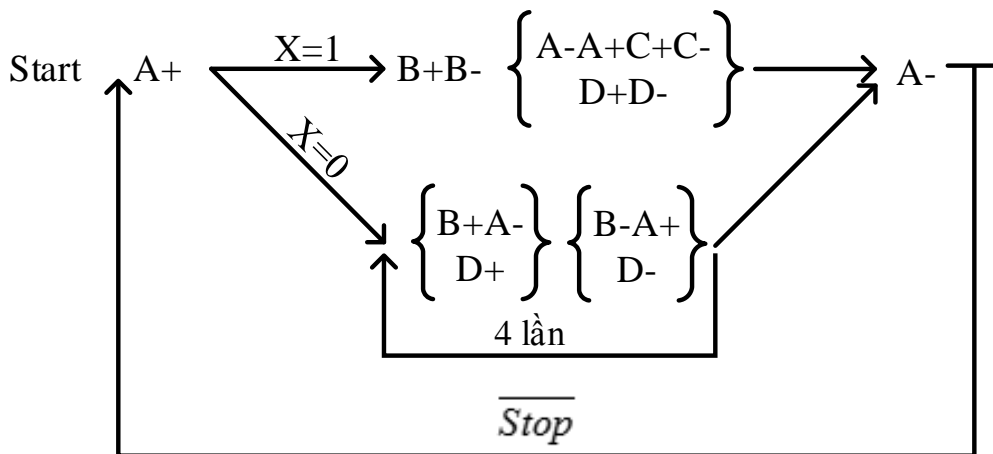
**ĐỀ THI HỌC KỲ I**  
**MÔN: ĐIỀU KHIỂN QUÁ TRÌNH**  
**LỚP: CĐ TĐ 17 A,B**  
**Mã đề thi số: ĐKQT-0619**  
**Ngày thi: .../06/2019**

Thời gian: 90 phút (Không kể thời gian chép/phát đề thi)

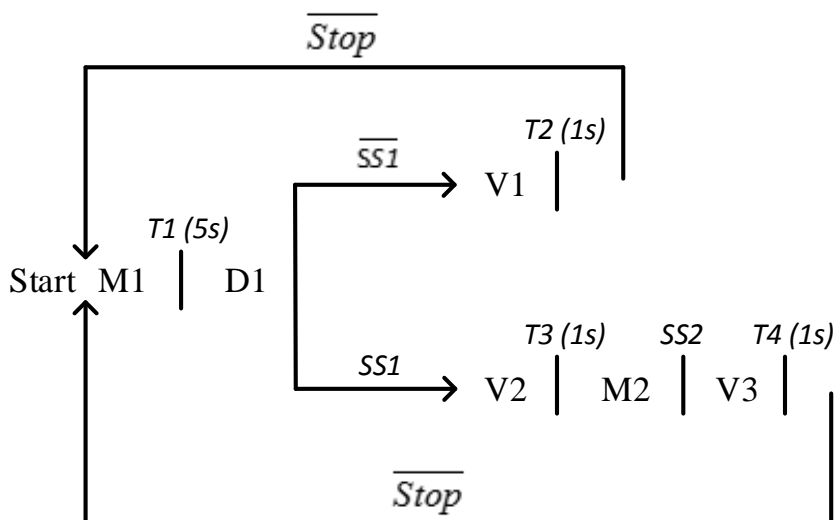
(Sinh viên được sử dụng tài liệu)

**ĐỀ BÀI**

**Câu 1: (4 điểm)** Hãy phân chia giai đoạn và thiết kế chương trình điều khiển các pitton theo giản đồ sau:



**Câu 2: (2 điểm)** Hãy thiết kế chương trình điều khiển cho hệ thống có sơ đồ quá trình sau :



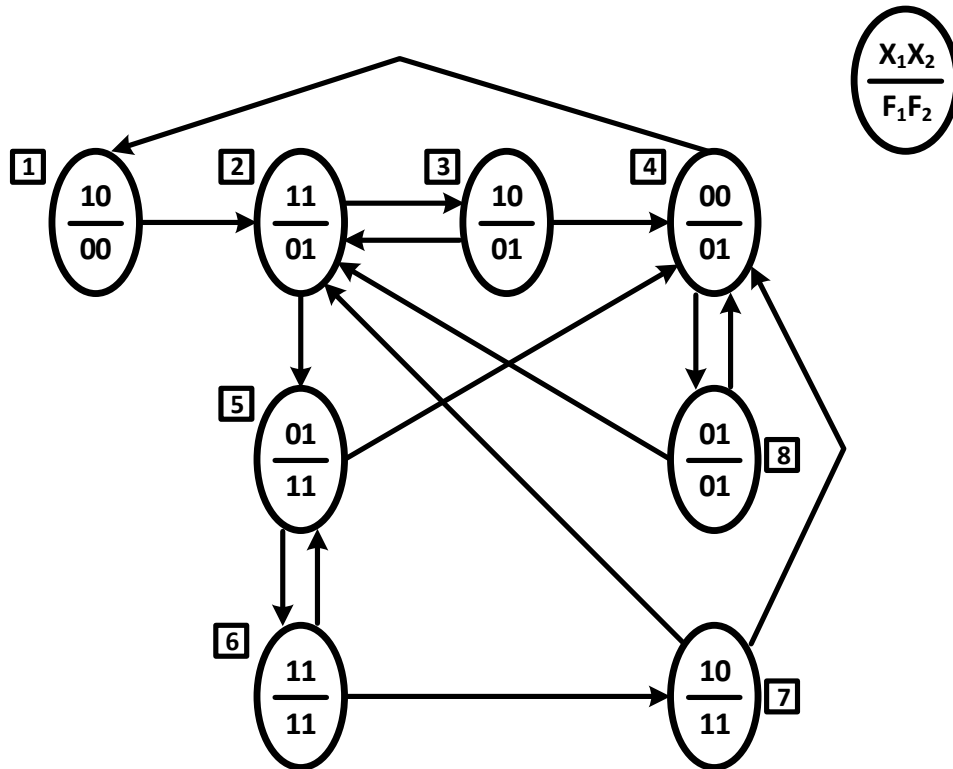
Với :

- M1, M2 là các động cơ

- V1, V2, V3 là van điện từ

- D1 là giai đoạn trung gian.

**Câu 3: (4 điểm)** Hãy lập bảng trạng thái, rút gọn bảng trạng thái, lập quy luật điều khiển và thiết kế chương trình điều khiển cho một hệ thống có giản đồ trạng thái như sau:



BỘ MÔN TỰ ĐỘNG HOÁ

TP.HCM, Ngày 07 Tháng 06 Năm 2019  
GV RA ĐỀ

VÕ NGỌC THI

CỘNG HÒA XÃ HỘI CHỦ NGHĨA VIỆT NAM  
Độc lập – Tự do – Hạnh phúc

**ĐÁP ÁN ĐỀ THI**  
**MÔN THI: Điều khiển quá trình**  
**LỚP: CD TĐ 17 A,B**

**Mã đề thi số: ĐKQT-0619**  
**Thời gian: 90 phút**

| Câu           | Nội dung   | Điểm          |    |    |       |       |       |       |   |  |   |   |  |   |   |   |  |   |   |   |   |   |     |
|---------------|--|---------------|----|----|-------|-------|-------|-------|---|--|---|---|--|---|---|---|--|---|---|---|---|---|-----|
| <b>1</b>      |  | <b>4.0</b>    |    |    |       |       |       |       |   |  |   |   |  |   |   |   |  |   |   |   |   |   |     |
|               | <p>Chia giai đoạn:</p>   | 0.5           |    |    |       |       |       |       |   |  |   |   |  |   |   |   |  |   |   |   |   |   |     |
|               | <p>Chấm dựa trên chương trình đính kèm theo đề.</p> <p>Các giai đoạn <math>Y_m, Y_n</math> mỗi giai đoạn 0.2 điểm</p> <p>Giai đoạn <math>Y_1</math> và <math>Y_2</math> mỗi giai đoạn 0.25 điểm</p>  | 2.5           |    |    |       |       |       |       |   |  |   |   |  |   |   |   |  |   |   |   |   |   |     |
|               | Ngõ ra A, B, C, D mỗi ngõ ra 0.25 điểm   | 1.0           |    |    |       |       |       |       |   |  |   |   |  |   |   |   |  |   |   |   |   |   |     |
| <b>2</b>      | Chương trình nằm trong file đính kèm   | <b>2.0</b>    |    |    |       |       |       |       |   |  |   |   |  |   |   |   |  |   |   |   |   |   |     |
|               | <p>Giai đoạn M1 và D1 mỗi giai đoạn 0.5 điểm</p> <p>Các giai đoạn còn lại mỗi giai đoạn 0.25 điểm</p>  |               |    |    |       |       |       |       |   |  |   |   |  |   |   |   |  |   |   |   |   |   |     |
| <b>3</b>      |  | <b>4.0</b>    |    |    |       |       |       |       |   |  |   |   |  |   |   |   |  |   |   |   |   |   |     |
|               | <p>Lập bảng trạng thái:</p> <table border="1" style="margin-left: auto; margin-right: auto;"> <thead> <tr> <th style="text-align: center;">TT \ <math>X_1X_2</math></th> <th style="text-align: center;">00</th> <th style="text-align: center;">10</th> <th style="text-align: center;">11</th> <th style="text-align: center;">01</th> <th style="text-align: center;"><math>F_1</math></th> <th style="text-align: center;"><math>F_2</math></th> </tr> </thead> <tbody> <tr> <th style="text-align: center;">1</th> <td></td> <td style="text-align: center;">①</td> <td style="text-align: center;">2</td> <td></td> <td style="text-align: center;">0</td> <td style="text-align: center;">0</td> </tr> <tr> <th style="text-align: center;">2</th> <td></td> <td style="text-align: center;">3</td> <td style="text-align: center;">②</td> <td style="text-align: center;">5</td> <td style="text-align: center;">0</td> <td style="text-align: center;">1</td> </tr> </tbody> </table> | TT \ $X_1X_2$ | 00 | 10 | 11    | 01    | $F_1$ | $F_2$ | 1 |  | ① | 2 |  | 0 | 0 | 2 |  | 3 | ② | 5 | 0 | 1 | 1.0 |
| TT \ $X_1X_2$ | 00   | 10            | 11 | 01 | $F_1$ | $F_2$ |       |       |   |  |   |   |  |   |   |   |  |   |   |   |   |   |     |
| 1             |  | ①             | 2  |    | 0     | 0     |       |       |   |  |   |   |  |   |   |   |  |   |   |   |   |   |     |
| 2             |  | 3             | ②  | 5  | 0     | 1     |       |       |   |  |   |   |  |   |   |   |  |   |   |   |   |   |     |

|          |                               | 3  | 4  | ③  | 2 |   | 0 | 1 |  |          |    |    |    |    |   |    |  |  |  |  |  |       |   |   |   |   |   |     |   |   |   |   |   |     |   |   |   |   |   |   |   |   |   |  |   |     |
|----------|-------------------------------|--|----|----|---|---|---|---|--|----------|----|----|----|----|---|----|--|--|--|--|--|-------|---|---|---|---|---|-----|---|---|---|---|---|-----|---|---|---|---|---|---|---|---|---|--|---|-----|
|          |                               | 4  | ④  | 1  |   | 8 | 0 | 1 |  |          |    |    |    |    |   |    |  |  |  |  |  |       |   |   |   |   |   |     |   |   |   |   |   |     |   |   |   |   |   |   |   |   |   |  |   |     |
|          |                               | 5  | 4  |    | 6 | ⑤ | 1 | 1 |  |          |    |    |    |    |   |    |  |  |  |  |  |       |   |   |   |   |   |     |   |   |   |   |   |     |   |   |   |   |   |   |   |   |   |  |   |     |
|          |                               | 6  |    | 7  | ⑥ | 5 | 1 | 1 |  |          |    |    |    |    |   |    |  |  |  |  |  |       |   |   |   |   |   |     |   |   |   |   |   |     |   |   |   |   |   |   |   |   |   |  |   |     |
|          |                               | 7  | 4  | ⑦  | 2 |   | 1 | 1 |  |          |    |    |    |    |   |    |  |  |  |  |  |       |   |   |   |   |   |     |   |   |   |   |   |     |   |   |   |   |   |   |   |   |   |  |   |     |
|          |                               | 8  | 4  |    | 2 | ⑧ | 0 | 1 |  |          |    |    |    |    |   |    |  |  |  |  |  |       |   |   |   |   |   |     |   |   |   |   |   |     |   |   |   |   |   |   |   |   |   |  |   |     |
|          |                               | Mỗi 2 trạng thái đúng thì đạt 0.25 điểm  |    |    |   |   |   |   |  |          |    |    |    |    |   |    |  |  |  |  |  |       |   |   |   |   |   |     |   |   |   |   |   |     |   |   |   |   |   |   |   |   |   |  |   |     |
|          | Rút gọn bảng trạng thái:      | <table border="1"> <thead> <tr> <th><math>X_1X_2</math></th> <th>00</th> <th>10</th> <th>11</th> <th>01</th> <th>Y</th> </tr> </thead> <tbody> <tr> <td>TT</td> <td></td> <td></td> <td></td> <td></td> <td></td> </tr> <tr> <td>1,4,8</td> <td>④</td> <td>①</td> <td>2</td> <td>⑧</td> <td>1</td> </tr> <tr> <td>2,3</td> <td>4</td> <td>③</td> <td>②</td> <td>5</td> <td>2</td> </tr> <tr> <td>5,6</td> <td>4</td> <td>7</td> <td>⑥</td> <td>⑤</td> <td>3</td> </tr> <tr> <td>7</td> <td>4</td> <td>⑦</td> <td>2</td> <td></td> <td>4</td> </tr> </tbody> </table> |    |    |   |   |   |   |  | $X_1X_2$ | 00 | 10 | 11 | 01 | Y | TT |  |  |  |  |  | 1,4,8 | ④ | ① | 2 | ⑧ | 1 | 2,3 | 4 | ③ | ② | 5 | 2 | 5,6 | 4 | 7 | ⑥ | ⑤ | 3 | 7 | 4 | ⑦ | 2 |  | 4 | 1.0 |
| $X_1X_2$ | 00                            | 10   | 11 | 01 | Y |   |   |   |  |          |    |    |    |    |   |    |  |  |  |  |  |       |   |   |   |   |   |     |   |   |   |   |   |     |   |   |   |   |   |   |   |   |   |  |   |     |
| TT       |                               |  |    |    |   |   |   |   |  |          |    |    |    |    |   |    |  |  |  |  |  |       |   |   |   |   |   |     |   |   |   |   |   |     |   |   |   |   |   |   |   |   |   |  |   |     |
| 1,4,8    | ④                             | ①  | 2  | ⑧  | 1 |   |   |   |  |          |    |    |    |    |   |    |  |  |  |  |  |       |   |   |   |   |   |     |   |   |   |   |   |     |   |   |   |   |   |   |   |   |   |  |   |     |
| 2,3      | 4                             | ③  | ②  | 5  | 2 |   |   |   |  |          |    |    |    |    |   |    |  |  |  |  |  |       |   |   |   |   |   |     |   |   |   |   |   |     |   |   |   |   |   |   |   |   |   |  |   |     |
| 5,6      | 4                             | 7  | ⑥  | ⑤  | 3 |   |   |   |  |          |    |    |    |    |   |    |  |  |  |  |  |       |   |   |   |   |   |     |   |   |   |   |   |     |   |   |   |   |   |   |   |   |   |  |   |     |
| 7        | 4                             | ⑦  | 2  |    | 4 |   |   |   |  |          |    |    |    |    |   |    |  |  |  |  |  |       |   |   |   |   |   |     |   |   |   |   |   |     |   |   |   |   |   |   |   |   |   |  |   |     |
|          |                               | Mỗi trạng thái Y đạt 0.25 điểm   |    |    |   |   |   |   |  |          |    |    |    |    |   |    |  |  |  |  |  |       |   |   |   |   |   |     |   |   |   |   |   |     |   |   |   |   |   |   |   |   |   |  |   |     |
|          | Thành lập quy luật điều kiện: | $S_1 = \overline{X_1} \overline{X_2} + Y_1 Y_2 Y_3 Y_4 X_1 \overline{X_2}$ $R_1 = Y_2 X_1 X_2$ $S_2 = (Y_1 + Y_4) X_1 X_2$ $R_2 = \overline{X_1} \overline{X_2} + Y_3 \overline{X_1} X_2$ $S_3 = Y_2 \overline{X_1} X_2$ $R_3 = \overline{X_1} \overline{X_2} + Y_4 X_1 \overline{X_2}$ $S_4 = Y_3 X_1 \overline{X_2}$ $R_4 = \overline{X_1} \overline{X_2} + Y_2 X_1 X_2$ $F_1 = Y_3 + Y_4$ $F_2 = Y_1 (\overline{X_1} \overline{X_2} + \overline{X_1} X_2) + Y_2 + Y_3 + Y_4 = Y_1 \overline{X_1} + Y_2 + Y_3 + Y_4$   |    |    |   |   |   |   |  | 1.25     |    |    |    |    |   |    |  |  |  |  |  |       |   |   |   |   |   |     |   |   |   |   |   |     |   |   |   |   |   |   |   |   |   |  |   |     |
|          |                               | Mỗi một trạng thái Y đúng đạt 0.25 điểm  |    |    |   |   |   |   |  |          |    |    |    |    |   |    |  |  |  |  |  |       |   |   |   |   |   |     |   |   |   |   |   |     |   |   |   |   |   |   |   |   |   |  |   |     |
|          |                               | 2 ngõ ra F đúng đạt 0.25 điểm  |    |    |   |   |   |   |  |          |    |    |    |    |   |    |  |  |  |  |  |       |   |   |   |   |   |     |   |   |   |   |   |     |   |   |   |   |   |   |   |   |   |  |   |     |
|          | Viết chương trình điều kiện:  | Viết đúng trạng thái $Y_1+Y_2$ thì đạt 0.25 điểm<br>Viết đúng trạng thái $Y_3+Y_4$ thì đạt 0.25 điểm<br>Viết đúng 2 ngõ ra F thì đạt 0.25 điểm   |    |    |   |   |   |   |  | 0.75     |    |    |    |    |   |    |  |  |  |  |  |       |   |   |   |   |   |     |   |   |   |   |   |     |   |   |   |   |   |   |   |   |   |  |   |     |

TP.HCM, ngày 07 Tháng 06 Năm 2019

BỘ MÔN TỰ ĐỘNG HOÁ

GV RA ĐỀ

VÕ NGỌC THI