

ĐỀ THI HỌC KỲ I
MÔN: ĐIỀU KHIỂN QUÁ TRÌNH

LỚP: HKP 2019

Mã đề thi số: ĐKQT-1119

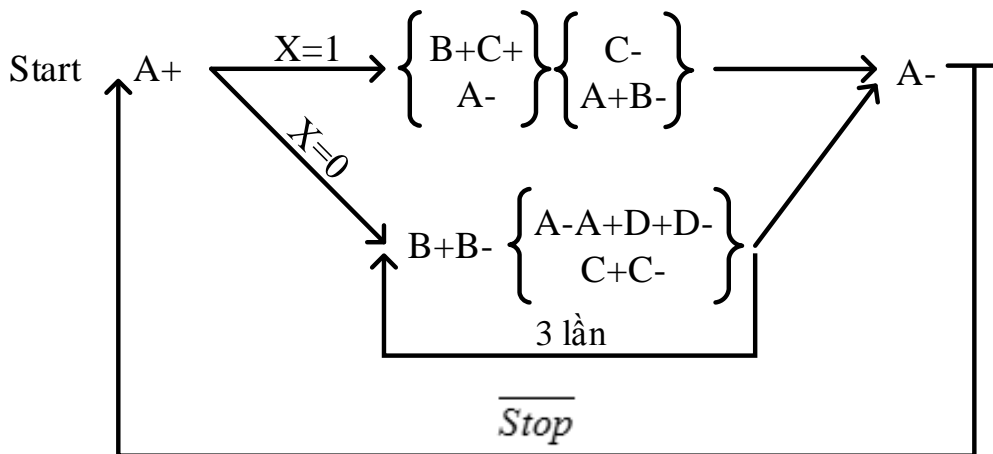
Ngày thi: 23/11/2019

Thời gian: 90 phút (Không kể thời gian chép/phát đề thi)

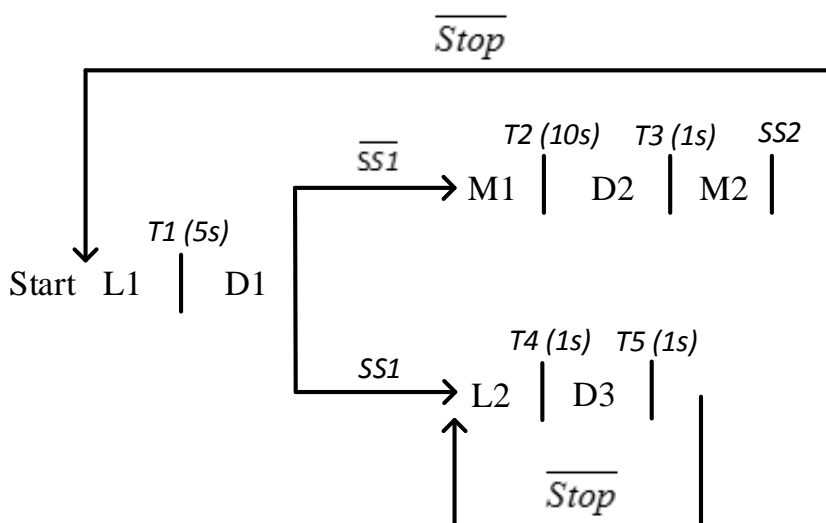
(Sinh viên được sử dụng tài liệu)

ĐỀ BÀI

Câu 1: (4 điểm) Hãy phân chia giai đoạn và thiết kế chương trình điều khiển các pitton theo giản đồ sau:



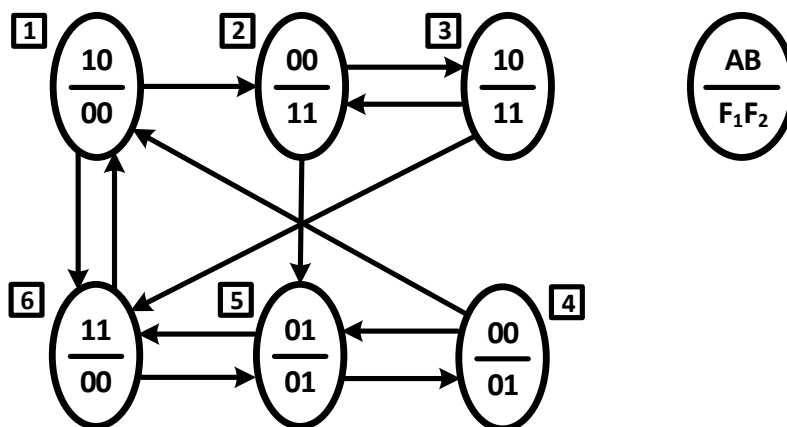
Câu 2: (2 điểm) Hãy thiết kế chương trình điều khiển cho hệ thống có sơ đồ quá trình sau :



Với :

- M1, M2 là các động cơ
- L1, L2 là các đèn tín hiệu
- D1, D2, D3 là giai đoạn trung gian
- SS1, SS2 là tín hiệu của các cảm biến

Câu 3: (4 điểm) Hãy lập bảng trạng thái, rút gọn bảng trạng thái, lập quy luật điều khiển và thiết kế chương trình điều khiển cho một hệ thống có giản đồ trạng thái như sau:



BỘ MÔN TỰ ĐỘNG HOÁ

TP.HCM, Ngày 17 Tháng 11 Năm 2019
GV RA ĐỀ

VÕ NGỌC THI

CỘNG HÒA XÃ HỘI CHỦ NGHĨA VIỆT NAM
Độc lập – Tự do – Hạnh phúc

ĐÁP ÁN ĐỀ THI
MÔN THI: Điều khiển quá trình
LỚP: HKP 2019

Mã đề thi số: ĐKQT-1119
Thời gian: 90 phút

Câu	Nội dung	Điểm							
1		4.0							
	<p>Chia giai đ oạ n:</p>	0.5							
	<p>Chấm dựa trên chương trình đính kèm theo đề.</p> <p>Các giai đoạn Y_{m1}, Y_{m2}, Y_{n1}, Y_{n2} mỗi giai đoạn 0.25 điểm</p> <p>Các giai đoạn từ Y_{n3} đến Y_{n7} mỗi giai đoạn 0.2 điểm</p> <p>Giai đoạn Y_1 và Y_2 mỗi giai đoạn 0.25 điểm</p>	2.5							
	Ngõ ra A, B, C, D mỗi ngõ ra 0.25 điểm	1.0							
2	Chương trình nằm trong file đính kèm	2.0							
	<p>Giai đoạn L1 và L2 mỗi giai đoạn 0.5 điểm</p> <p>Các giai đoạn còn lại mỗi giai đoạn 0.2 điểm</p>								
3		4.0							
	<p>Lập bảng trạng thái:</p> <table border="1" style="margin-left: auto; margin-right: auto;"> <tr> <td style="text-align: center;">AB TT</td> <td style="text-align: center;">00</td> <td style="text-align: center;">10</td> <td style="text-align: center;">11</td> <td style="text-align: center;">01</td> <td style="text-align: center;">F_1</td> <td style="text-align: center;">F_2</td> </tr> </table>	AB TT	00	10	11	01	F_1	F_2	1.0
AB TT	00	10	11	01	F_1	F_2			

		1	2	①	6		0	0																											
		2	②	3		5	1	1																											
		3	2	③	6		1	1																											
		4	④	1		5	0	1																											
		5	4		6	⑤	0	1																											
		6		1	⑥	5	0	0																											
	Mỗi 3 trạng thái đúng thì đạt 0.5 điểm																																		
	Rút gọn bảng trạng thái:																																		
		<table border="1"> <thead> <tr> <th>AB \ TT</th> <th>00</th> <th>10</th> <th>11</th> <th>01</th> <th>Y</th> </tr> </thead> <tbody> <tr> <td>1,6</td> <td>2</td> <td>①</td> <td>⑥</td> <td>5</td> <td>1</td> </tr> <tr> <td>2,3</td> <td>②</td> <td>③</td> <td>6</td> <td>5</td> <td>2</td> </tr> <tr> <td>4,5</td> <td>④</td> <td>1</td> <td>6</td> <td>⑤</td> <td>3</td> </tr> </tbody> </table>					AB \ TT	00	10	11	01	Y	1,6	2	①	⑥	5	1	2,3	②	③	6	5	2	4,5	④	1	6	⑤	3					0.75
AB \ TT	00	10	11	01	Y																														
1,6	2	①	⑥	5	1																														
2,3	②	③	6	5	2																														
4,5	④	1	6	⑤	3																														
	Mỗi trạng thái đúng đạt 0.25 điểm																																		
	Thành lập quy luật điều khiển: $S_1 = \overline{Y_2}A\overline{B} + AB$ $R_1 = Y_2\overline{A}\overline{B} + \overline{A}B$ $S_2 = Y_1\overline{A}\overline{B}$ $R_2 = B$ $S_3 = \overline{A}B$ $R_3 = Y_1A\overline{B} + AB$ $F_1 = Y_2$ $F_2 = Y_2 + Y_3$ Mỗi một trạng thái Y đúng đạt 0.5 điểm 2 ngõ ra F đúng đạt 0.25 điểm															1.75																			
	Viết chương trình điều khiển: Viết sai mỗi trạng thái trừ 0.25 điểm (tối đa trừ 0.5 điểm)															0.5																			

TP.HCM, ngày 17 Tháng 11 Năm 2019

BỘ MÔN TỰ ĐỘNG HOÁ

GV RA ĐỀ

VÕ NGỌC THI